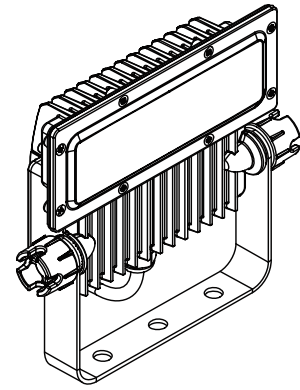


ECOHiLUX照明器具 配光データシート

意匠図

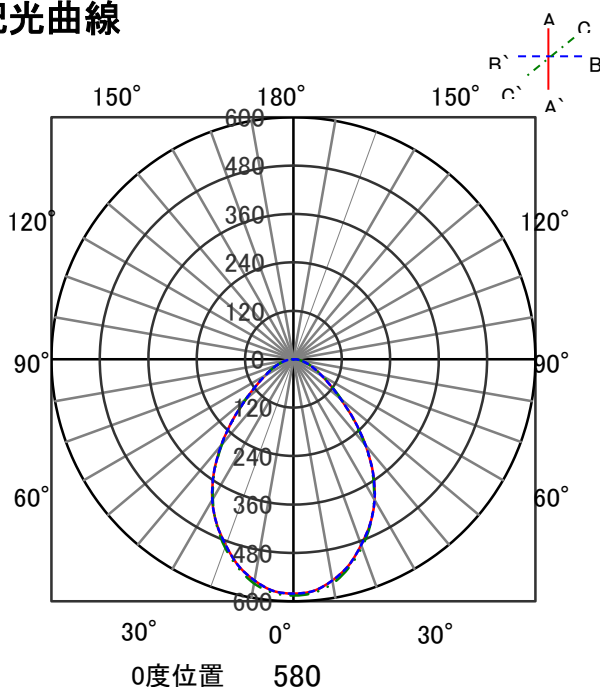
器具品名	角型投光器	保守率	
器具品番	IRLDSP37N2-W-W	良	-
部品品名	-	中	-
部品品番	-	否	-
		器具効率	
器具光束	4300lm	上方向	0%
光源	LED	下方向	100%
光源光束	一体型器具のため、器具光束表示	全方向	100%



照明率表

		作業面照明率(×0.01)																													
反射率	天井	80						70						50						30						0					
	壁	70		50		30		10		70		50		30		10		50		30		10		30		10		0			
	床	30	10	30	10	30	10	10	30	10	30	10	30	10	10	30	10	30	10	30	10	30	10	30	10	10	30	10	0		
室 指 数	0.4	53	49	40	39	33	33	29	52	49	40	38	33	32	29	39	38	33	32	28	32	32	28	27							
	0.6	72	67	60	57	52	50	46	71	66	59	56	52	50	46	57	55	51	50	46	50	49	46	44							
	0.8	81	74	68	64	60	58	53	79	73	67	63	59	57	53	65	62	58	57	52	57	56	52	50							
	1	90	81	77	72	69	65	61	87	79	76	71	68	65	61	73	70	67	64	60	65	64	60	58							
	1.25	98	87	86	79	78	74	69	95	85	85	78	77	73	69	82	77	75	72	68	73	71	68	66							
	1.5	102	90	91	83	83	77	73	99	88	89	82	82	77	73	85	80	79	76	72	77	75	71	69							
	2	108	94	99	88	92	84	80	105	93	97	87	90	83	79	92	86	87	82	78	84	81	78	75							
	2.5	113	97	105	93	98	89	85	109	96	102	92	96	88	85	97	90	92	86	84	89	85	83	80							
	3	116	99	109	95	102	91	88	112	98	105	94	100	91	88	100	92	96	89	86	92	88	85	83							
	4	119	101	113	98	108	95	93	115	100	110	97	106	94	92	104	95	100	93	91	96	91	89	87							
5	122	103	117	100	112	98	96	117	102	113	99	109	97	95	106	97	103	95	93	98	93	92	89								
7	124	105	121	103	117	101	99	120	103	117	101	114	100	98	109	99	107	98	96	101	96	95	92								
10	127	106	124	104	121	103	102	122	105	120	103	117	102	101	112	101	110	100	99	104	98	97	94								

配光曲線



直射水平面照度

