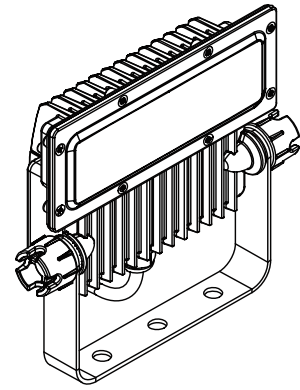


ECOHiLUX照明器具 配光データシート

意匠図

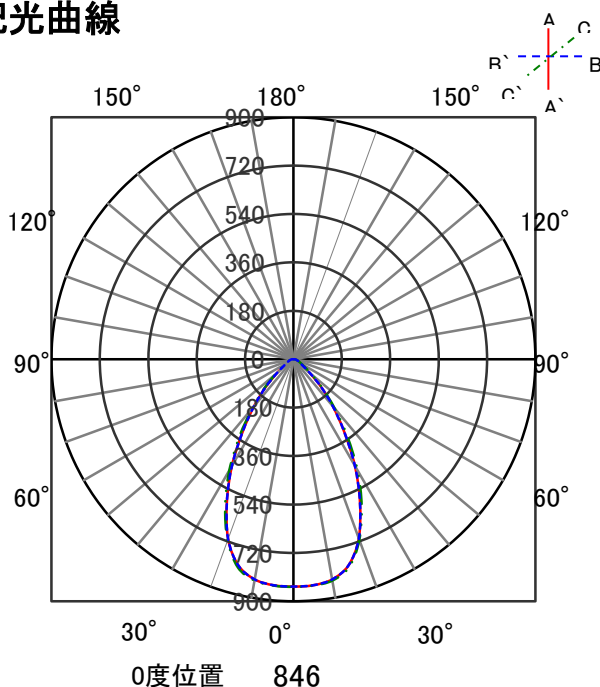
器具品名	角型投光器	保守率	
器具品番	IRLDSP25L2-M-W	良	-
部品品名	-	中	-
部品品番	-	否	-
		器具効率	
器具光束	2270lm	上方向	0%
光源	LED	下方向	100%
光源光束	一体型器具のため、器具光束表示	全方向	100%



照明率表

		作業面照明率(×0.01)																						
反射率	天井	80						70				50				30		0						
	壁	70	50	30	10	70	50	30	10	70	50	30	10	50	30	10	30	10	0	0				
床	30	10	30	10	30	10	10	30	10	30	10	30	10	10	30	10	30	10	10	30	10	10	0	0
室 指 数	0.4	58	55	46	45	40	39	35	57	54	46	44	40	39	35	45	44	39	39	35	39	38	35	34
	0.6	76	70	64	61	57	55	51	75	69	64	61	57	55	51	62	60	56	55	51	55	54	51	49
	0.8	87	79	76	71	68	65	61	85	78	75	70	68	65	61	73	69	66	64	61	65	64	61	59
	1	95	85	83	77	76	72	68	92	84	82	77	75	72	68	80	75	74	71	67	72	70	67	65
	1.25	101	90	91	83	84	78	74	99	89	89	83	82	78	74	86	81	80	77	74	78	76	73	71
	1.5	106	93	96	87	89	82	79	103	92	94	86	88	82	78	90	85	85	81	78	83	80	77	75
	2	111	97	103	92	97	88	85	108	96	101	91	95	88	84	96	89	91	86	84	88	85	83	81
	2.5	115	99	108	95	102	92	89	112	98	105	94	100	91	88	100	93	96	90	87	92	89	86	84
	3	118	101	111	98	106	94	92	114	100	108	97	104	94	91	103	95	99	92	90	95	91	89	87
	4	121	103	116	100	111	98	96	117	102	113	99	109	97	95	106	97	103	95	94	99	94	92	90
5	123	104	119	102	115	100	98	119	103	115	101	112	99	98	109	99	106	97	96	101	96	95	92	
7	126	106	123	104	120	103	101	121	105	119	103	116	102	101	111	101	109	100	99	104	98	97	95	
10	128	107	125	106	123	105	104	123	106	121	105	119	104	103	113	103	112	102	101	106	100	99	96	

配光曲線



直射水平面照度

