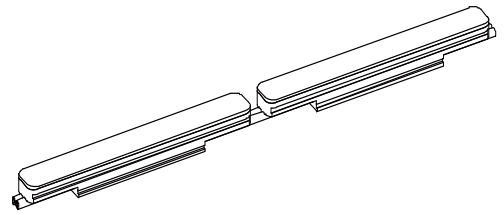


ECOHiLUX照明器具 配光データシート

意匠図

器具品名	フレキシブルユニット屋外用			保守率	
器具品番	LDKSFUWP24V40			良	0.69
部品品名	-			中	0.67
部品品番	-			否	0.63
				器具効率	
器具光束	1300lm	最大取付間隔		上方向	1%
光源	LED	AA	-	下方向	99%
光源光束	1300lm	BB	-	全方向	100%

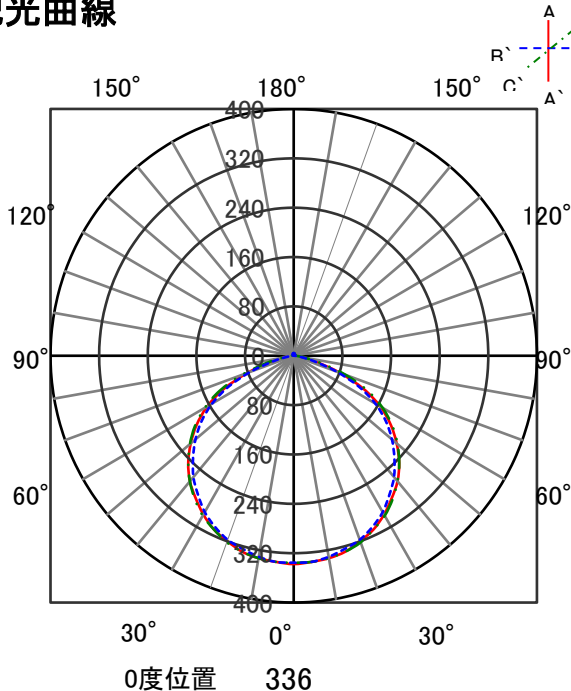


照明率表

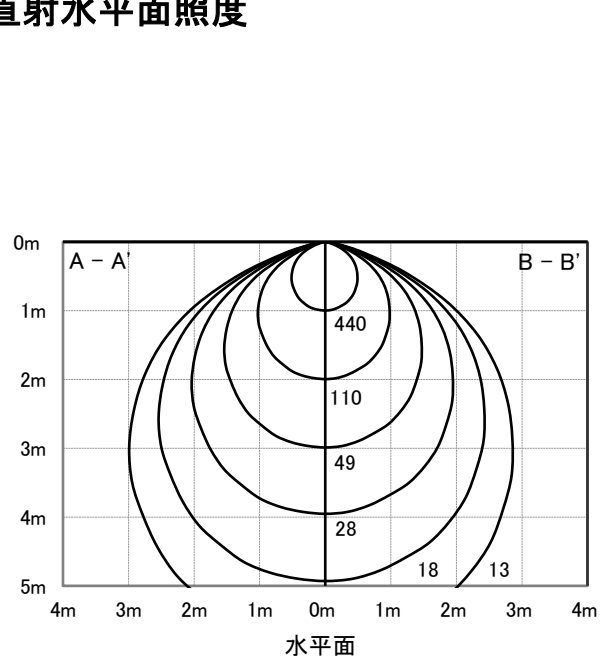
作業面照明率(×0.01)

反射率	天井	80								70								50				30				0	
		壁	70	50	30	10	70	50	30	10	70	50	30	10	50	30	10	30	10	10	30	10	10	0			
床	30	10	30	10	30	10	10	30	10	30	10	30	10	10	30	10	30	10	10	30	10	10	30	10	10	0	
室指数	0.4	45	42	32	31	24	24	19	44	41	31	30	24	23	19	30	29	23	23	19	23	23	19	23	19	17	
	0.6	63	58	48	46	39	38	33	61	56	47	45	39	38	33	46	44	38	37	32	37	37	32	37	32	30	
	0.8	73	67	59	55	49	47	41	71	65	57	54	48	47	41	55	53	47	46	41	46	45	40	45	40	38	
	1	82	74	68	63	58	55	50	79	72	67	62	58	55	49	64	60	56	54	49	54	53	48	53	48	46	
	1.3	91	81	78	71	68	64	59	88	79	76	70	67	64	58	72	68	65	62	58	63	61	57	63	61	57	55
	1.5	96	85	84	76	75	69	64	93	83	82	75	73	69	64	78	73	71	67	63	68	66	62	68	66	62	59
	2	104	91	93	83	85	78	73	100	89	91	82	83	77	72	86	80	80	75	71	77	74	70	77	74	70	68
	2.5	109	94	100	88	93	83	79	105	93	97	87	90	83	78	92	85	86	81	77	83	79	76	83	79	76	73
	3	113	97	105	92	98	87	83	109	95	101	90	95	86	83	96	88	91	84	81	86	83	80	86	83	80	77
	4	117	100	111	96	105	92	89	113	98	107	94	102	91	88	101	92	96	89	87	92	87	85	92	87	85	82
5	120	102	114	98	110	95	93	115	100	111	97	106	94	92	104	95	100	92	90	95	90	88	95	90	88	85	
7	123	104	119	101	115	99	97	119	102	115	100	112	98	96	107	97	105	96	94	99	94	92	99	94	92	89	
10	126	105	123	103	120	102	100	121	104	118	102	116	101	99	110	100	108	98	97	102	96	95	102	96	95	92	

配光曲線



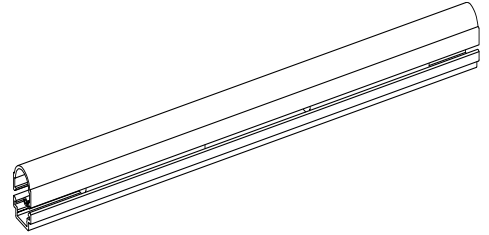
直射水平面照度



ECOHiLUX照明器具 配光データシート

意匠図

器具品名	フレキシブルユニット屋外用 乳白カバー/取付レール付			保守率	
器具品番	LDKSFUWP24V40			良	0.69
部品品名	乳白カバー 取付レール			中	0.67
部品品番	KSFUCV1800MW/KSFUCV900MW KSFURL1800SC/KSFURL900SC			否	0.63
器具光束	1020lm	最大取付間隔		上方向	10%
光源	LED	AA	-	下方向	90%
光源光束	1300lm	BB	-	全方向	100%

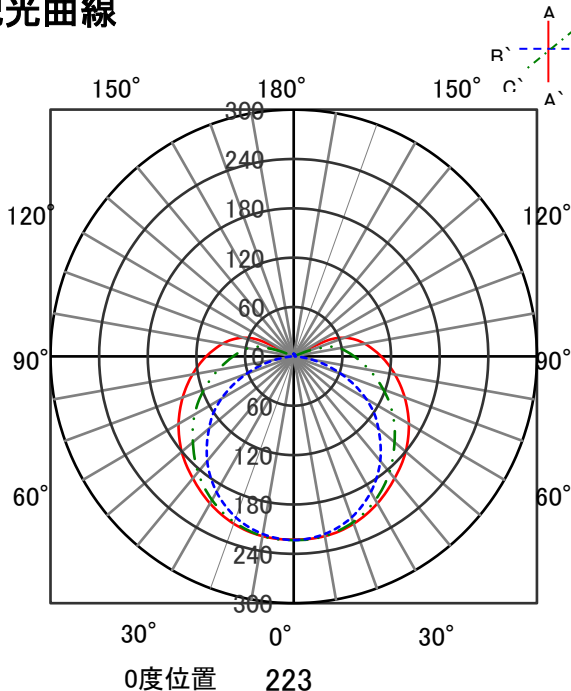


照明率表

作業面照明率(×0.01)

反射率	天井	80								70								50			30			0
		壁	70		50		30		10	70	50		30		10	50	30		10	30	10	0		
床		30	10	30	10	30	10	10	30	10	30	10	30	10	10	30	10	30	10	10	30	10	0	
室指数	0.4	41	39	28	27	20	20	15	40	37	27	26	20	19	15	25	25	19	19	14	18	18	14	12
	0.6	56	52	41	39	32	31	26	54	50	40	38	31	31	25	37	36	30	29	24	28	28	23	21
	0.8	66	60	51	47	41	39	33	63	58	49	46	39	38	32	45	43	37	36	31	35	34	30	26
	1	74	67	59	55	48	46	39	71	64	57	53	47	45	39	53	50	44	43	37	42	41	36	32
	1.3	82	73	67	62	57	53	47	78	70	65	60	55	52	46	60	56	52	50	44	49	47	43	38
	1.5	87	77	73	67	63	58	52	83	74	70	65	61	57	51	65	61	57	54	49	53	52	47	42
	2	95	83	83	74	73	66	60	90	80	79	72	70	65	59	73	67	65	62	57	61	59	54	49
	2.5	101	87	89	79	80	72	66	95	84	85	77	77	70	65	78	72	72	67	62	66	64	60	54
	3	104	89	94	82	85	76	71	99	86	90	80	82	74	69	82	76	76	71	66	70	67	64	58
	4	109	93	101	87	93	82	77	103	90	96	85	89	80	76	87	80	82	76	72	76	72	69	63
5	112	95	105	90	98	86	82	107	92	100	88	94	84	80	91	83	86	79	76	79	76	73	67	
7	116	98	111	94	105	90	87	110	95	105	91	100	88	85	95	87	92	84	81	84	80	77	71	
10	119	100	115	97	111	94	92	113	97	109	95	106	92	90	99	90	96	87	85	88	83	81	75	

配光曲線



直射水平面照度

