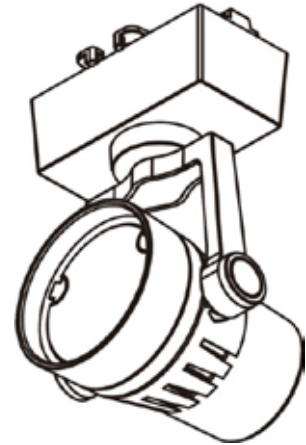


ECOHiLUX照明器具 配光データシート

意匠図

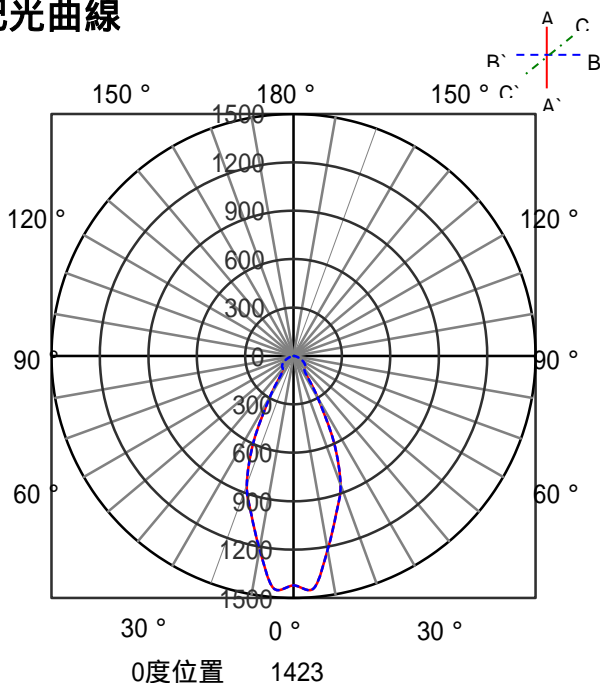
器具品名	LEDスポットライト S-triaシリーズ	保守率	
器具品番	SP12DE-50STB	良	0.69
部品品名	-	中	0.67
部品品番	-	否	0.63
器具光束	1240lm	器具効率	
光源	-	上方向	0%
光源光束	一体型器具のため、器具光束表示	下方向	100%
		全方向	100%



照明率表

		作業面照明率(×0.01)																																																																																																																																																																																																																																																																																																										
反射率	天井	80								70								50				30				0																																																																																																																																																																																																																																																																																		
	壁	70		50		30		10		70		50		30		10		50		30		10		30		10		0																																																																																																																																																																																																																																																																																
床	30	10	30	10	30	10	30	10	30	10	30	10	30	10	30	10	30	10	30	10	30	10	30	10	30	10	30	10	0																																																																																																																																																																																																																																																																															
室 指 数	0.4	58	55	46	45	40	39	35	57	54	46	44	40	39	35	45	44	39	39	35	39	38	35	34	76	70	64	61	57	55	51	75	69	63	60	56	55	51	62	59	56	54	51	55	54	50	49	87	79	75	70	67	65	60	85	78	74	70	67	64	60	72	69	66	64	60	65	63	60	58	94	85	83	77	75	71	67	92	83	81	76	74	71	67	79	75	73	70	66	71	69	66	64	101	90	90	83	83	78	73	98	88	89	82	82	77	73	85	81	80	76	73	78	75	72	70	105	93	95	87	88	82	78	102	92	93	86	87	81	78	90	84	84	80	77	82	79	76	74	111	97	103	92	96	88	84	108	96	100	91	94	87	84	96	89	91	86	83	88	85	82	80	116	100	108	95	102	92	89	112	98	105	94	100	91	88	100	93	96	90	87	92	88	86	84	118	101	112	98	106	95	92	114	100	109	97	104	94	91	103	95	99	92	90	95	91	89	87	122	104	117	101	112	98	96	118	102	113	100	109	98	95	107	98	104	96	94	99	94	93	90	124	105	120	103	116	101	99	120	104	116	102	113	100	98	110	100	107	98	97	102	97	95	93	127	107	124	105	121	104	102	122	106	120	104	117	103	102	112	102	111	101	100	105	99	98	96	129	108	127	107	125	106	105	124	107	122	106	121	105	104	115	104	113	103	102	107	101	101	98

配光曲線



直射水平面照度

