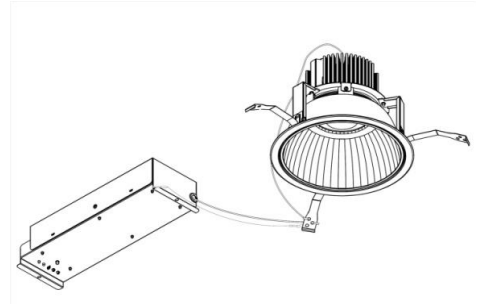


ECOHiLUX照明器具 配光データシート

意匠図

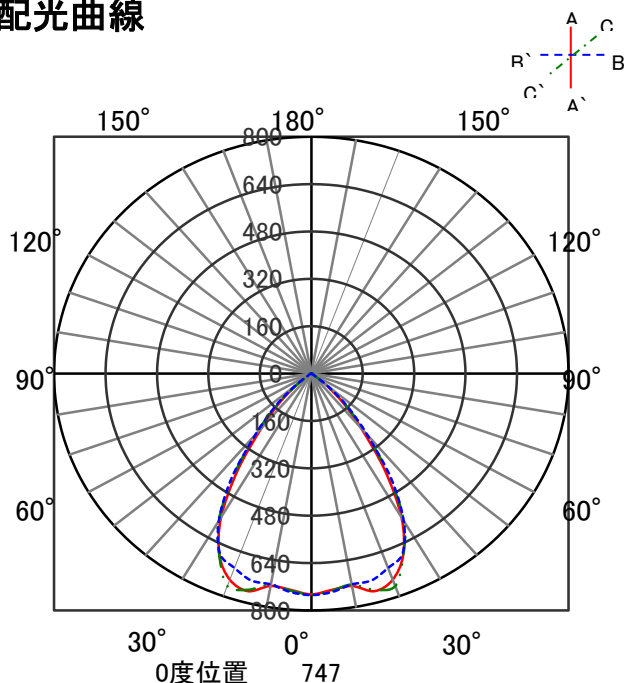
器具品名	LEDダウンライト LAシリーズ	保守率	
器具品番	DL33L278-20A8W-D DL33L278-20A8W-DLS	良	0.67
部品品名	-	中	0.63
部品品番	-	否	0.56
器具光束	2429lm	器具効率	
光源	-	上方向	0%
光源光束	一体型器具のため、器具光束表示	下方向	100%
		全方向	100%



照明率表

		作業面照明率(×0.01)																				
反射率	天井	80								70				50				30		0		
	壁	70	50	30	10	70	50	30	10	50	30	10	30	10	30	10	30	10	30	10	0	
室 指 数	床	30	10	30	10	30	10	10	30	10	30	10	30	10	10	30	10	30	10	30	10	0
	0.4	63	59	52	50	46	45	42	62	59	52	50	46	45	42	51	50	46	45	42	45	41
	0.6	86	79	75	72	69	67	64	84	78	75	71	69	67	64	73	70	68	66	64	67	63
	0.8	92	84	82	77	75	72	68	90	83	81	76	74	72	68	79	75	73	71	68	72	68
	1	100	90	90	83	83	79	76	97	89	89	83	83	79	76	86	82	81	78	75	79	75
	1.25	107	95	98	90	92	86	84	104	94	97	89	91	86	83	94	88	89	85	83	87	84
	1.5	109	96	101	92	95	88	85	107	95	99	91	94	88	85	96	90	91	87	84	89	86
	2	114	100	107	96	101	93	90	111	98	105	95	100	92	90	100	93	96	91	89	93	90
	2.5	118	102	112	99	107	97	94	115	101	109	98	105	96	94	104	97	101	95	93	97	93
	3	120	103	115	100	110	98	96	116	102	112	100	108	98	96	106	98	103	96	95	99	95
4	123	105	118	103	115	101	99	119	103	115	102	112	100	98	109	100	106	98	97	102	97	
5	125	106	121	104	118	103	101	121	104	117	103	115	102	100	111	101	109	100	99	103	98	
7	127	107	124	106	122	105	104	122	105	120	104	118	104	103	113	102	111	102	101	106	100	
10	128	107	126	107	125	106	105	124	106	122	106	121	105	104	115	104	113	103	103	107	101	

配光曲線



直射水平面照度

