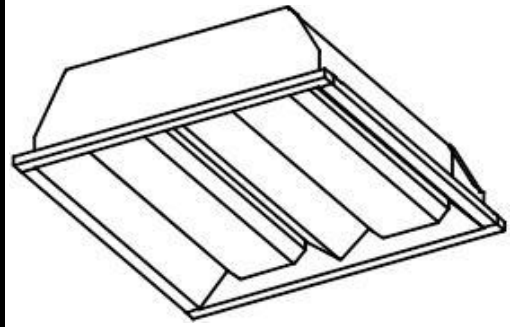


ECOHiLUX照明器具 配光データシート

意匠図

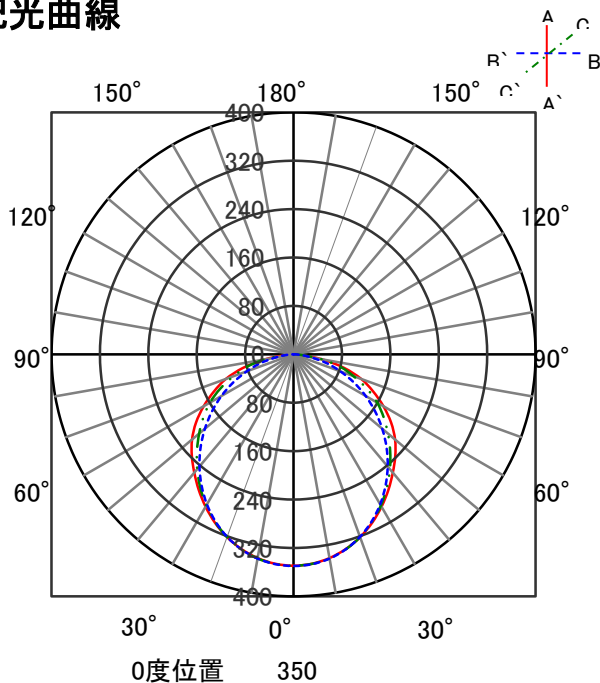
器具品名	LXスクエア照明 埋込型			保守率	
器具品番	BL-28W-UKLXSQ27-D BL-28W-UKLXSQ27-LI BL-28W-UKLXSQ27-DA BL-28W-UKLXSQ27-IS			良	0.77
				中	0.72
				否	0.68
				器具効率	
器具光束	2870lm	最大取付間隔		上方向	0%
光源	一体型器具のため、器具光束表示	AA	1.24 H	下方向	100%
光源光束		BB	1.22 H	全方向	100%



照明率表

反射率		作業面照明率(×0.01)																							
		天井										床													
		80		70		50		30		10		70		50		30		10		50		30		10	
室 指 数	0.4	45	43	32	31	24	24	19	44	42	31	30	24	24	19	30	29	24	23	19	23	23	19	17	
	0.6	62	58	48	45	39	38	32	61	56	47	45	39	38	32	45	44	38	37	32	37	37	32	30	
	0.8	73	66	58	54	48	46	40	70	64	57	53	47	46	40	54	52	46	45	40	45	44	40	37	
	1	81	73	67	62	57	54	48	79	72	65	61	56	54	48	63	60	55	53	48	53	52	47	45	
	1.25	90	80	76	70	67	63	57	87	78	75	69	66	62	57	71	67	64	61	56	62	60	56	53	
	1.5	95	84	82	75	73	68	62	92	82	80	74	72	67	62	77	72	69	66	61	67	65	61	58	
	2	103	90	92	82	83	76	71	99	88	89	81	81	75	70	85	79	78	74	69	75	72	69	66	
	2.5	108	94	99	87	91	82	77	105	92	96	86	89	81	77	91	84	85	80	76	81	78	75	72	
	3	112	96	103	90	96	86	81	108	94	100	89	94	85	81	95	87	89	83	80	85	82	79	76	
	4	116	99	109	95	103	91	87	112	98	106	94	100	90	87	100	91	95	88	85	91	87	84	81	
5	119	101	114	98	108	94	91	115	100	110	96	105	93	90	103	94	99	91	89	94	90	88	85		
7	123	103	118	101	114	98	96	118	102	114	100	111	97	95	107	97	104	95	93	99	93	92	89		
10	125	105	122	103	119	101	100	121	104	118	102	115	100	99	110	100	108	98	97	102	96	95	92		

配光曲線



直射水平面照度

