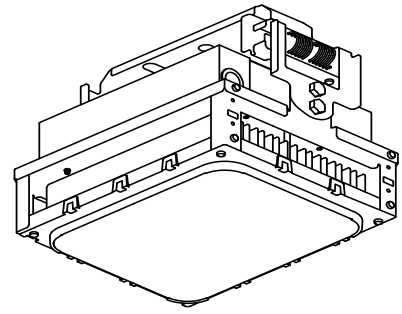


# ECOHiLUX照明器具 配光データシート

## 意匠図

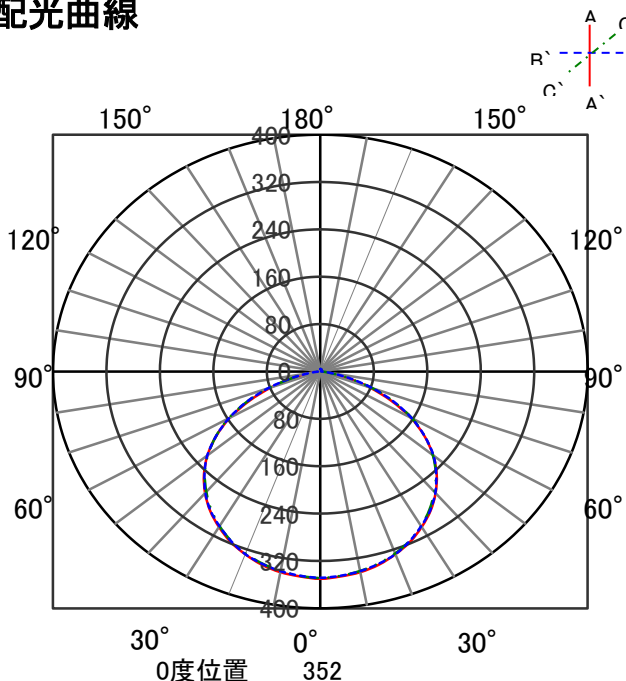
器具品名	高天井LED照明HX-Rシリーズ	保守率	
器具品番	HXR200-200N-W-B-TS	良	0.69
部品品名	-	中	0.67
部品品番	-	否	0.63
器具光束	20000lm	器具効率	
光源	LED	上方向	0%
光源光束	一体型器具のため、器具光束表示	下方向	100%
		全方向	100%



## 照明率表

反射率		作業面照明率(×0.01)																									
		天井				80				70				50				30				0					
壁	床	70	50	30	10	70	50	30	10	50	30	10	30	10	10	30	10	10	30	10	10	30	10	10	30	10	10
0.4	46	44	33	32	26	25	21	45	43	32	31	25	25	20	32	31	25	24	20	24	24	20	19				
0.6	65	60	51	48	42	41	35	63	59	50	48	41	40	35	48	46	41	40	35	40	39	35	33				
0.8	77	70	62	58	53	51	45	74	68	61	58	52	50	45	59	56	51	49	44	50	49	44	42				
1	86	77	72	67	62	59	53	83	76	70	66	61	59	53	67	64	60	58	53	58	57	52	50				
1.25	94	84	81	75	72	68	62	91	82	79	74	71	67	62	76	72	69	66	61	67	65	61	58				
1.5	98	87	86	79	77	72	66	95	85	84	77	76	71	66	80	75	73	70	65	71	69	65	62				
2	106	93	96	86	87	80	75	103	91	93	85	86	79	75	88	82	82	78	74	79	76	73	70				
2.5	111	96	101	90	94	85	81	107	94	99	89	92	84	80	93	86	88	82	79	84	81	78	75				
3	114	98	106	93	99	88	85	110	96	103	92	97	88	84	97	89	92	86	83	88	84	81	79				
4	118	101	112	97	106	93	90	114	99	108	96	103	92	89	102	93	98	90	88	93	89	86	83				
5	121	103	116	99	111	97	94	117	101	112	98	108	95	93	105	96	102	93	91	96	91	90	87				
7	124	105	120	102	116	100	98	120	103	116	101	113	99	97	109	99	106	97	95	100	95	93	90				
10	127	106	124	105	121	103	101	122	105	119	103	117	102	100	111	101	109	99	98	103	97	96	93				

## 配光曲線



## 直射水平面照度

