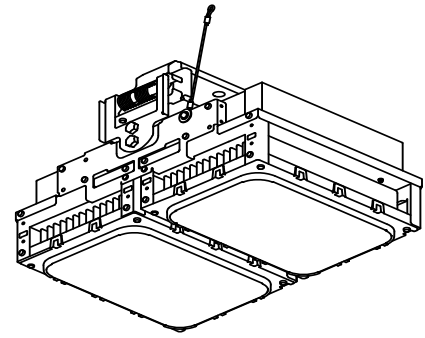


ECOHiLUX照明器具 配光データシート

意匠図

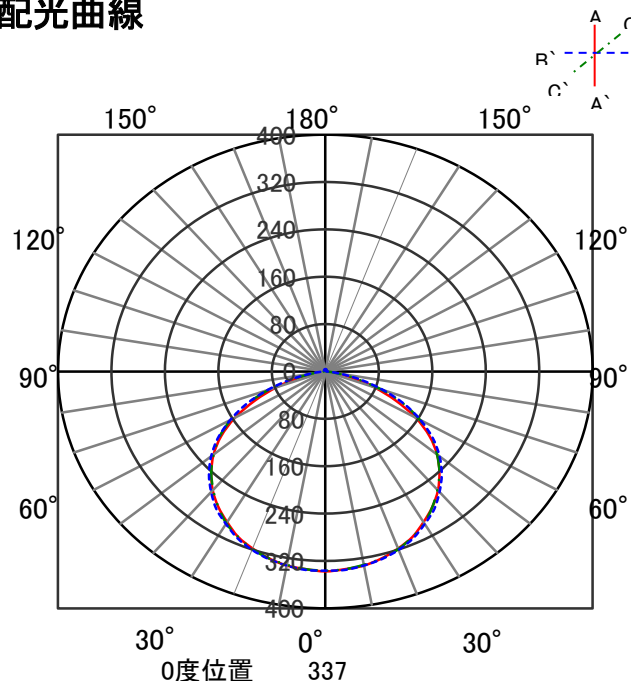
器具品名	高天井LED照明HX-Rシリーズ	保守率	
器具品番	HXR200-300N-W-B-TS	良	0.69
部品品名	-	中	0.67
部品品番	-	否	0.63
器具光束	30000lm	器具効率	
光源	LED	上方向	0%
光源光束	一体型器具のため、器具光束表示	下方向	100%
		全方向	100%



照明率表

		作業面照明率(×0.01)																									
反射率	天井	80				70				50				30				0									
		壁	70		50		30		10		70		50		30		10		30		10		0				
	床	30	10	30	10	30	10	30	10	30	10	30	10	30	10	30	10	30	10	30	10	30	10	30	10	0	
室 指 数	0.4	45	42	32	30	24	24	19	44	41	31	30	24	23	19	30	29	23	23	19	23	23	19	23	23	19	17
	0.6	62	58	48	46	39	38	33	61	56	47	45	39	38	33	45	44	38	37	32	37	37	32	37	32	30	
	0.8	73	66	58	55	49	47	41	71	65	57	54	48	46	41	55	52	47	46	41	46	45	40	45	40	38	
	1	82	74	68	63	58	55	49	79	72	66	62	57	55	49	64	60	56	54	49	54	53	48	54	48	46	
	1.25	91	81	77	71	68	64	58	88	79	76	70	67	63	58	72	68	65	62	57	63	61	57	63	61	57	54
	1.5	96	85	84	76	74	69	64	93	83	81	75	73	68	63	78	73	71	67	63	68	66	62	68	66	62	59
	2	104	90	93	83	85	77	72	100	89	91	82	83	77	72	86	80	80	75	71	76	74	70	76	74	70	67
	2.5	109	94	100	88	92	83	79	105	93	97	87	90	82	78	92	85	86	81	77	82	79	76	82	79	76	73
	3	113	97	104	91	97	87	83	108	95	101	90	95	86	82	95	88	90	84	81	86	83	80	86	83	80	77
	4	117	100	110	96	105	92	89	113	98	107	94	102	91	88	100	92	96	89	86	91	87	85	91	87	85	82
5	120	101	114	98	109	95	92	115	100	111	97	106	94	92	104	94	100	92	90	95	90	88	95	90	88	85	
7	123	104	119	101	115	99	97	118	102	115	100	111	98	96	107	97	105	96	94	99	94	92	99	94	92	89	
10	126	105	123	103	120	102	100	121	104	118	102	116	101	99	110	100	108	98	97	102	96	95	102	96	95	92	

配光曲線



直射水平面照度

