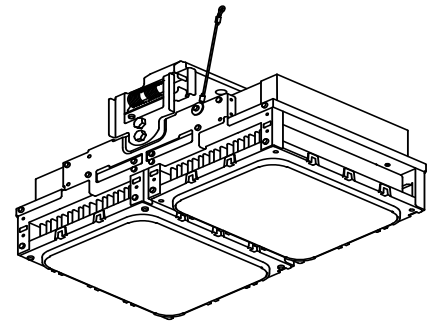


ECOHiLUX照明器具 配光データシート

意匠図

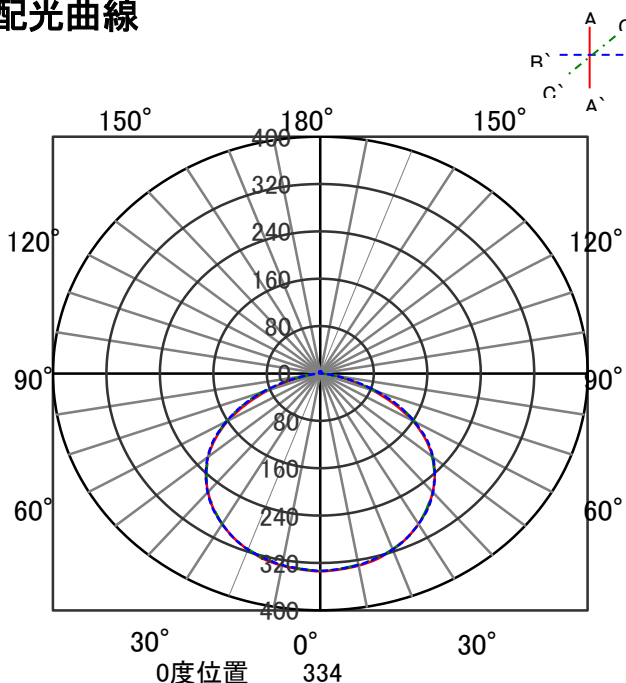
器具品名	高天井LED照明HX-Rシリーズ	保守率	
器具品番	HXR200-400N-W-B-TS	良	0.69
部品品名	-	中	0.67
部品品番	-	否	0.63
器具光束	40000lm	器具効率	
光源	LED	上方向	0%
光源光束	一体型器具のため、器具光束表示	下方向	100%
		全方向	100%



照明率表

反射率		作業面照明率(×0.01)																							
		天井					80					70					50					30			
壁	床	70	50	30	10	70	50	30	10	70	50	30	10	50	30	10	30	10	10	30	10	10	0		
室 指 数	0.4	52	49	38	37	31	30	26	51	48	38	37	31	30	26	37	36	30	30	26	30	30	26	24	
	0.6	69	64	55	52	46	45	40	67	63	54	52	46	44	39	52	51	45	44	39	44	43	39	37	
	0.8	82	75	67	64	58	56	50	80	74	66	63	57	55	50	64	61	56	54	49	55	54	49	47	
	1	90	82	76	71	66	63	57	87	80	74	70	65	63	57	71	68	64	62	57	62	61	56	54	
	1.25	97	87	84	78	75	71	65	94	86	82	77	74	70	65	79	75	72	69	64	70	68	64	61	
	1.5	102	90	89	82	80	75	69	98	89	87	81	79	74	69	83	79	76	73	68	74	72	68	65	
	2	109	95	98	88	89	82	77	105	94	95	87	88	81	77	91	85	84	80	76	81	78	75	72	
	2.5	113	98	104	92	96	87	83	109	96	101	91	94	86	82	96	89	90	85	81	86	83	80	77	
	3	115	99	107	94	100	90	86	111	98	104	93	98	89	85	98	91	93	87	84	89	85	83	80	
	4	119	102	112	97	106	94	90	115	100	109	96	103	93	90	102	94	98	91	88	93	89	87	84	
5	121	102	115	99	110	96	93	116	101	111	98	107	95	92	105	95	101	93	91	96	91	89	86		
7	124	104	120	102	116	100	98	119	103	116	101	112	99	97	108	98	106	97	95	100	95	93	90		
10	127	106	123	104	121	103	101	122	105	119	103	117	102	100	111	101	109	99	98	103	97	96	93		

配光曲線



直射水平面照度

