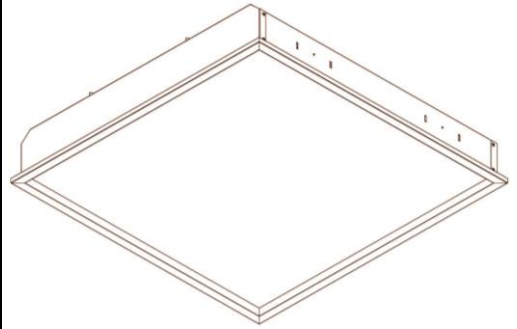


ECOHiLUX照明器具 配光データシート

意匠図

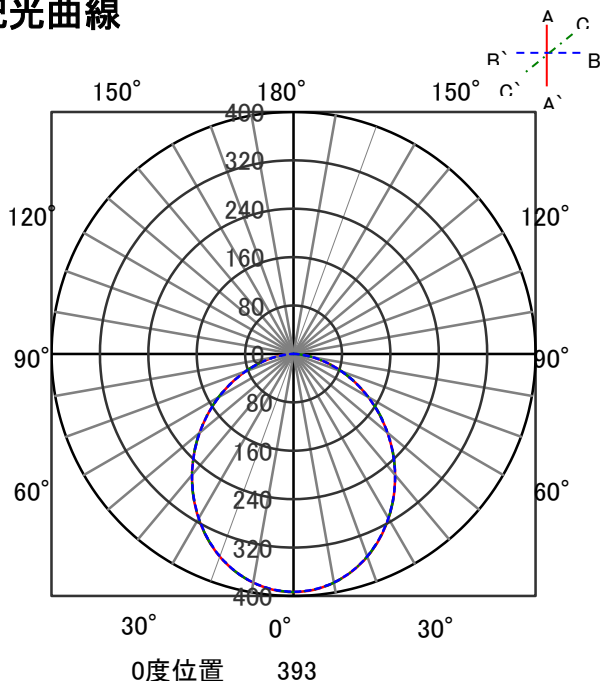
器具品名	埋込型LEDベース照明	保守率	
器具品番	BL-48WW-UKFSQ60-D	良	0.77
部品品名	-	中	0.72
部品品番	-	否	0.68
器具光束	4800lm	器具効率	
光源	-	上方向	0%
光源光束	一体型器具のため、器具光束表示	下方向	100%
		全方向	100%



照明率表

		作業面照明率(×0.01)																						
反射率	天井	80						70						50			30			0				
	壁	70	50	30	10	0	0	70	50	30	10	0	0	50	30	10	0	30	10	0	0			
床	30	10	30	10	30	10	10	30	10	30	10	30	10	10	30	10	30	10	10	30	10	10	0	
室 指 数	0.4	47	44	33	32	26	25	21	46	43	33	32	26	25	21	32	31	25	25	21	25	25	21	19
	0.6	64	59	50	48	42	40	35	63	58	49	47	41	40	35	48	46	41	40	35	40	39	35	33
	0.8	75	68	60	56	51	49	43	72	66	59	56	50	48	43	57	54	49	48	43	48	47	42	40
	1	83	75	69	64	60	57	51	81	73	68	64	59	57	51	65	62	58	56	51	56	55	50	48
	1.25	92	82	79	72	70	65	60	89	80	77	71	69	65	60	74	70	67	64	59	65	63	59	57
	1.5	97	85	85	77	76	70	65	94	84	83	76	74	70	65	79	74	72	69	64	70	67	63	61
	2	104	91	94	84	85	78	73	101	89	91	83	84	77	73	87	81	81	76	72	78	75	71	69
	2.5	110	95	100	89	93	84	79	106	93	98	88	91	83	79	93	86	87	82	78	84	80	77	75
	3	113	97	105	92	98	87	83	109	95	102	91	95	87	83	96	89	91	85	82	87	83	81	78
	4	117	100	111	96	105	92	89	113	98	107	95	102	91	88	101	92	97	90	87	92	88	86	83
5	120	102	115	98	110	95	93	116	100	111	97	106	94	92	104	95	101	93	90	96	91	89	86	
7	123	104	119	101	115	99	97	119	102	115	100	112	98	96	108	98	105	96	94	99	94	93	90	
10	126	105	123	104	120	102	100	121	104	118	102	116	101	99	111	100	109	99	98	103	97	96	93	

配光曲線



直射水平面照度

