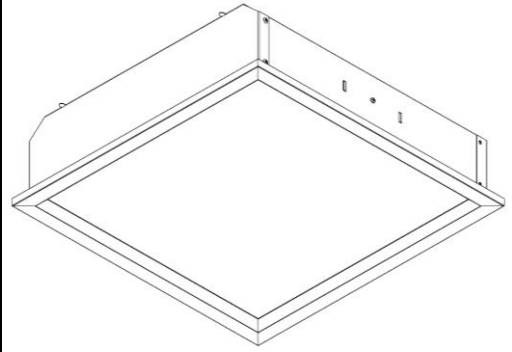


ECOHiLUX照明器具 配光データシート

意匠図

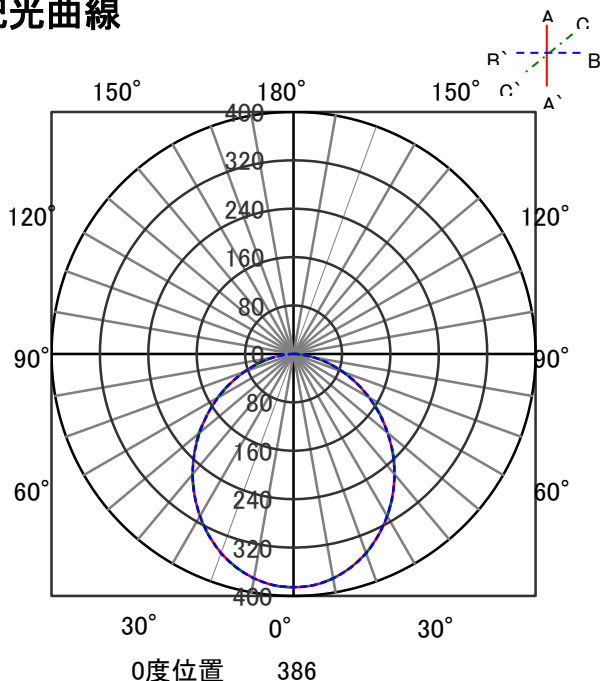
器具品名	埋込型LEDベース照明	保守率	
器具品番	BL-31W-UKFSQ35-D	良	0.77
部品品名	-	中	0.72
部品品番	-	否	0.68
器具光束	3100lm	器具効率	
光源	-	上方向	0%
光源光束	一体型器具のため、器具光束表示	下方向	100%
		全方向	100%



照明率表

		作業面照明率(×0.01)																												
反射率	天井	80								70								50				30				0				
	壁	70	10	30	10	30	10	10	10	70	10	30	10	30	10	10	10	50	30	10	10	30	10	10	30	10	10	0	0	0
室 指 数	0.4	46	44	33	32	26	25	21	45	43	33	32	25	25	21	32	31	25	25	21	25	24	21	19						
	0.6	64	59	50	47	41	40	35	62	58	49	47	41	40	35	48	46	40	39	35	39	39	34	33						
	0.8	74	68	60	56	50	48	43	72	66	59	55	50	48	43	57	54	49	47	42	48	47	42	40						
	1	83	75	69	64	59	56	51	80	73	68	63	59	56	51	65	62	57	55	50	56	54	50	48						
	1.25	92	81	78	72	69	65	59	89	80	77	71	68	64	59	74	69	66	63	59	64	62	58	56						
	1.5	97	85	84	77	75	70	64	93	84	82	76	74	69	64	79	74	71	68	63	69	67	63	61						
	2	104	91	93	84	85	78	73	101	89	91	83	83	77	72	87	80	80	76	72	77	74	71	68						
	2.5	109	95	100	89	93	83	79	106	93	97	87	90	83	79	92	85	87	81	78	83	80	77	74						
	3	113	97	104	92	97	87	83	109	95	101	90	95	86	82	96	88	91	85	81	87	83	80	78						
	4	117	100	110	96	105	92	89	113	98	107	94	102	91	88	101	92	97	89	87	92	88	85	83						
5	120	102	114	98	109	95	92	116	100	111	97	106	94	92	104	95	100	92	90	95	91	89	86							
7	123	104	119	101	115	99	97	119	102	115	100	111	98	96	108	98	105	96	94	99	94	93	90							
10	126	105	123	103	120	102	100	121	104	118	102	116	101	99	111	100	109	99	97	102	97	96	93							

配光曲線



直射水平面照度

