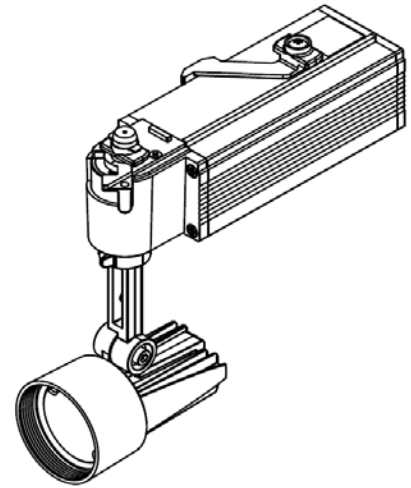


ECOHiLUX照明器具 配光データシート

意匠図

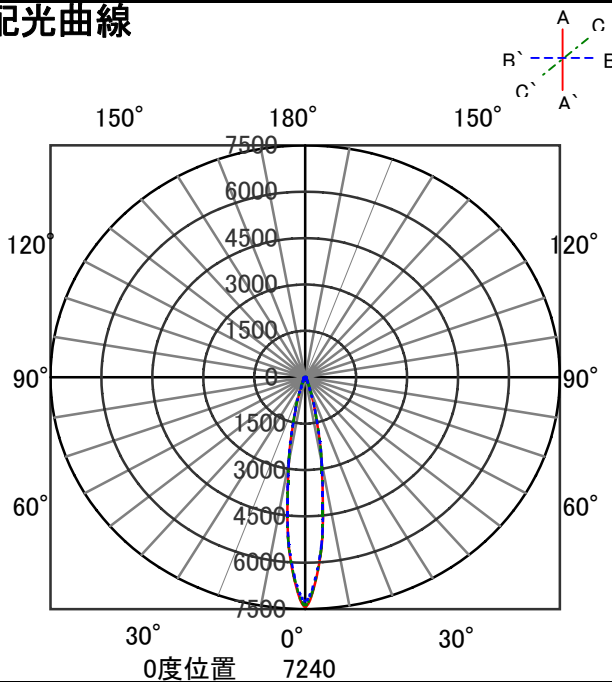
器具品名	スポットライト	保守率	
器具品番	SP4L30-15MUW	良	0.78
部品品名	-	中	0.74
部品品番	-	否	0.70
器具光束	500lm	器具効率	
光源	-	上方向	0%
光源光束	一体型器具のため、器具光束表示	下方向	100%
		全方向	100%



照明率表

反射率	天井	80								70				50				30		0				
		壁	70		50		30		10		70	50	30	10	50	30	10	30	10	0	0			
	床	30	10	30	10	30	10	10	30	10	30	10	10	30	10	30	10	10	30	10	10	0		
室 指 数	0.4	62	58	51	49	45	44	40	61	58	51	49	45	44	40	50	48	44	44	40	44	43	40	39
	0.6	81	74	69	66	63	61	57	79	73	69	66	62	61	57	67	65	62	60	57	61	60	57	55
	0.8	91	83	80	75	73	70	67	89	82	79	75	73	70	66	77	74	71	69	66	70	69	66	64
	1	98	88	87	81	80	76	73	95	87	86	80	79	76	72	83	79	78	75	72	76	74	72	70
	1.25	104	92	94	86	87	82	78	101	91	92	86	86	81	78	89	84	84	81	78	82	80	77	76
	1.5	108	95	99	90	92	85	82	105	94	97	89	91	85	82	93	87	88	84	81	86	83	81	79
	2	113	98	105	94	99	90	87	110	97	103	93	97	90	87	98	91	94	89	86	91	87	85	83
	2.5	116	100	110	97	104	94	91	113	99	107	96	102	93	91	102	94	98	92	90	94	91	89	87
	3	119	102	113	99	108	96	94	115	101	110	98	105	95	93	104	96	101	94	92	97	93	91	89
	4	122	104	117	102	113	100	98	118	103	114	101	110	99	97	108	99	105	97	96	100	96	94	92
5	124	105	120	103	117	102	100	120	104	117	102	114	101	99	110	100	108	99	98	102	97	96	94	
7	127	106	124	105	121	104	103	122	105	120	104	118	103	102	113	102	111	101	101	105	100	99	96	
10	129	107	127	107	125	106	105	124	106	122	106	121	105	105	115	104	114	103	103	107	101	101	98	

配光曲線



直射水平面照度

