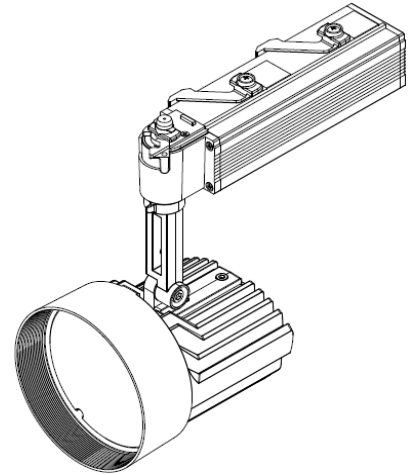


ECOHiLUX照明器具 配光データシート

意匠図

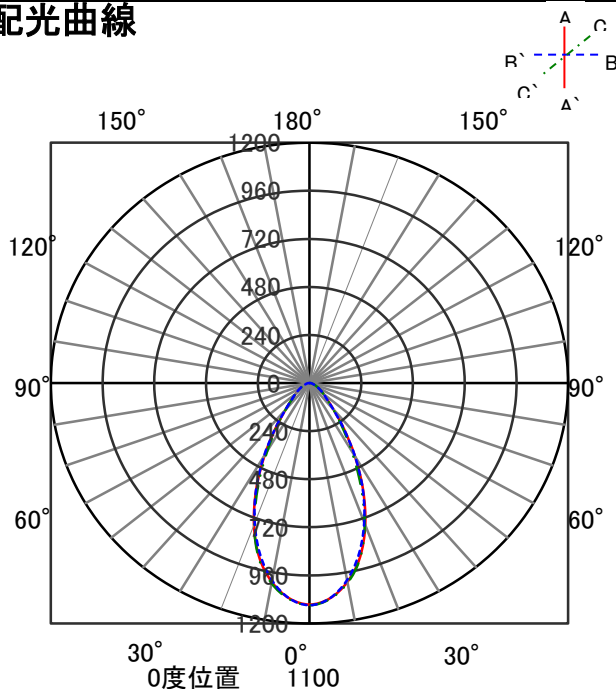


器具品名	スポットライト	保守率	
器具品番	SP24L30-50MUB	良	0.78
部品品名	-	中	0.74
部品品番	-	否	0.70
器具光束	2610lm	器具効率	
光源	-	上方向	0%
光源光束	一体型器具のため、器具光束表示	下方向	100%
		全方向	100%

照明率表

反射率	天井	80								70				50				30				0						
		壁		50		30		10		70		50		30		10		50		30		10		30		10		0
	床	30	10	30	10	30	10	30	10	30	10	30	10	30	10	30	10	30	10	30	10	30	10	30	10	30	10	0
室 指 数	0.4	56	53	45	43	39	38	34	55	52	45	43	39	38	34	44	43	38	38	34	38	37	34	33				
	0.6	74	68	62	59	55	54	50	72	67	62	59	55	53	50	60	58	54	53	49	54	53	49	48				
	0.8	85	77	73	69	66	63	59	83	76	72	68	65	63	59	70	67	64	62	59	63	62	58	57				
	1	92	82	81	75	73	70	66	89	81	79	74	72	69	65	77	73	71	68	65	70	68	65	63				
	1.25	98	87	88	80	81	76	72	95	86	86	80	80	75	72	83	78	78	74	71	76	73	71	69				
	1.5	102	90	93	84	86	80	76	99	89	91	83	84	79	76	87	82	82	78	75	80	77	74	73				
	2	108	94	100	89	93	85	82	105	93	97	88	92	84	81	93	86	88	83	81	85	82	80	78				
	2.5	112	96	104	92	99	89	86	108	95	102	91	97	88	85	97	90	93	87	84	89	86	83	81				
	3	114	98	108	94	102	91	89	110	97	105	93	100	91	88	99	92	96	89	87	92	88	86	84				
	4	117	100	112	97	108	95	93	114	99	109	96	105	94	92	103	94	100	92	91	95	91	89	87				
5	120	101	115	99	112	97	95	115	100	112	98	108	96	95	105	96	103	94	93	98	93	92	89					
7	122	103	119	101	116	100	98	118	101	115	100	113	99	98	108	98	106	97	96	100	95	94	92					
10	124	104	122	103	120	102	101	120	102	118	102	116	101	100	110	100	109	99	98	103	97	96	94					

配光曲線



直射水平面照度

