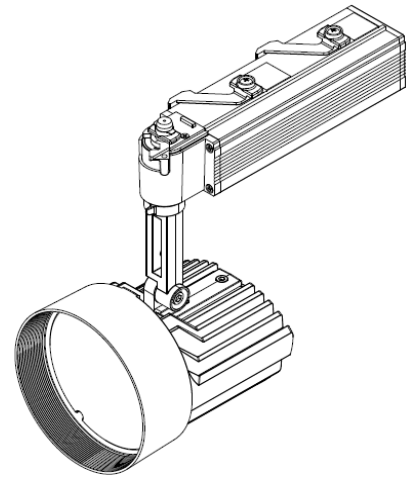


# ECOHiLUX照明器具 配光データシート

## 意匠図

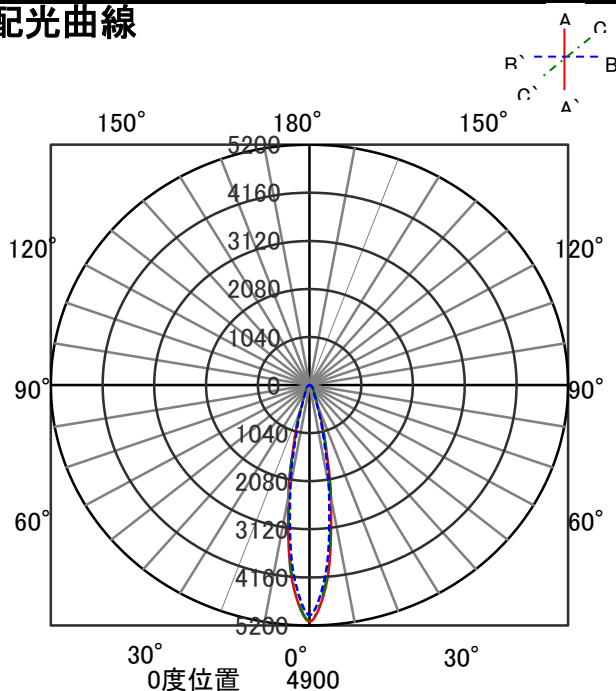


|      |                 |      |      |
|------|-----------------|------|------|
| 器具品名 | スポットライト         | 保守率  |      |
| 器具品番 | SP24WW-15MUB    | 良    | 0.78 |
| 部品品名 | -               | 中    | 0.74 |
| 部品品番 | -               | 否    | 0.70 |
| 器具光束 | 2880lm          | 器具効率 |      |
| 光源   | -               | 上方向  | 0%   |
| 光源光束 | 一体型器具のため、器具光束表示 | 下方向  | 100% |
|      |                 | 全方向  | 100% |

## 照明率表

|             |              | 作業面照明率(×0.01) |     |     |     |     |     |     |     |     |     |     |     |     |     |     |     |     |     |     |     |     |     |    |    |    |    |
|-------------|--------------|---------------|-----|-----|-----|-----|-----|-----|-----|-----|-----|-----|-----|-----|-----|-----|-----|-----|-----|-----|-----|-----|-----|----|----|----|----|
| 反射率         | 天井<br>壁<br>床 | 80            |     |     |     |     |     |     |     | 70  |     |     |     | 50  |     |     |     | 30  |     |     |     | 0   |     |    |    |    |    |
|             |              | 70            | 10  | 30  | 10  | 30  | 10  | 10  | 30  | 70  | 10  | 30  | 10  | 50  | 10  | 30  | 10  | 30  | 10  | 10  | 30  | 10  | 10  | 10 | 30 | 10 | 10 |
| 室<br>指<br>数 | 0.4          | 64            | 60  | 52  | 50  | 45  | 45  | 41  | 63  | 60  | 52  | 50  | 45  | 44  | 41  | 51  | 49  | 45  | 44  | 41  | 44  | 44  | 40  | 39 |    |    |    |
|             | 0.6          | 84            | 77  | 72  | 68  | 64  | 62  | 58  | 82  | 76  | 71  | 68  | 64  | 62  | 58  | 69  | 67  | 63  | 62  | 58  | 62  | 61  | 58  | 56 |    |    |    |
|             | 0.8          | 95            | 86  | 83  | 78  | 75  | 72  | 68  | 93  | 85  | 82  | 77  | 75  | 72  | 68  | 80  | 76  | 74  | 71  | 68  | 73  | 71  | 68  | 66 |    |    |    |
|             | 1            | 103           | 92  | 91  | 85  | 83  | 79  | 75  | 100 | 91  | 90  | 84  | 82  | 79  | 75  | 87  | 83  | 81  | 78  | 74  | 79  | 77  | 74  | 72 |    |    |    |
|             | 1.25         | 109           | 97  | 99  | 90  | 91  | 85  | 82  | 107 | 96  | 97  | 90  | 90  | 85  | 81  | 94  | 88  | 88  | 84  | 81  | 86  | 83  | 80  | 78 |    |    |    |
|             | 1.5          | 114           | 100 | 104 | 94  | 96  | 90  | 86  | 111 | 99  | 102 | 93  | 95  | 89  | 85  | 98  | 92  | 92  | 88  | 85  | 90  | 87  | 84  | 82 |    |    |    |
|             | 2            | 120           | 104 | 111 | 99  | 104 | 95  | 92  | 116 | 103 | 109 | 98  | 102 | 95  | 91  | 104 | 97  | 99  | 93  | 91  | 96  | 92  | 90  | 88 |    |    |    |
|             | 2.5          | 124           | 107 | 116 | 103 | 110 | 99  | 96  | 120 | 105 | 113 | 102 | 108 | 98  | 96  | 108 | 100 | 103 | 97  | 94  | 100 | 96  | 93  | 91 |    |    |    |
|             | 3            | 126           | 108 | 120 | 105 | 114 | 102 | 99  | 122 | 107 | 116 | 104 | 111 | 101 | 98  | 111 | 102 | 107 | 99  | 97  | 102 | 98  | 96  | 94 |    |    |    |
|             | 4            | 130           | 110 | 125 | 108 | 120 | 105 | 103 | 126 | 109 | 121 | 107 | 117 | 105 | 103 | 114 | 105 | 111 | 103 | 101 | 106 | 101 | 100 | 97 |    |    |    |
| 5           | 132          | 112           | 128 | 110 | 124 | 108 | 106 | 128 | 111 | 124 | 109 | 120 | 107 | 105 | 117 | 106 | 114 | 105 | 104 | 109 | 103 | 102 | 99  |    |    |    |    |
| 7           | 135          | 113           | 132 | 112 | 129 | 111 | 109 | 130 | 112 | 127 | 111 | 125 | 110 | 108 | 120 | 109 | 118 | 108 | 107 | 112 | 106 | 105 | 102 |    |    |    |    |
| 10          | 137          | 114           | 135 | 114 | 133 | 113 | 112 | 132 | 113 | 130 | 112 | 128 | 112 | 111 | 122 | 110 | 121 | 109 | 109 | 114 | 107 | 107 | 104 |    |    |    |    |

## 配光曲線



## 直射水平面照度

