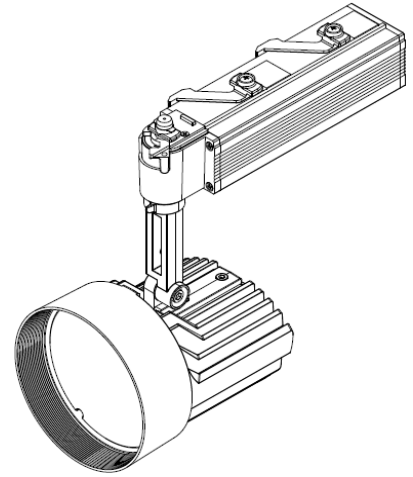


# ECOHiLUX照明器具 配光データシート

## 意匠図

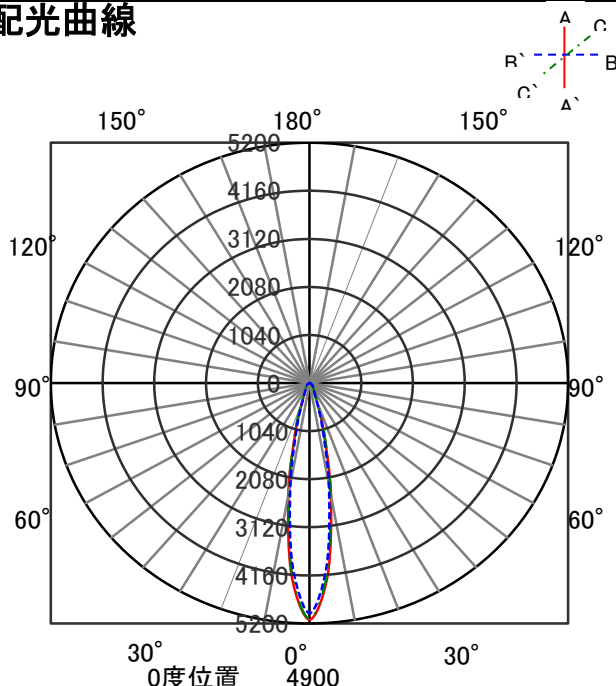
器具品名	スポットライト	保守率	
器具品番	SP24L27-15MUB	良	0.78
部品品名	-	中	0.74
部品品番	-	否	0.70
器具光束	2700lm	器具効率	
光源	-	上方向	0%
光源光束	一体型器具のため、器具光束表示	下方向	100%
		全方向	100%



## 照明率表

		作業面照明率(×0.01)																								
反射率	天井 壁 床	80					70					50					30					0				
		70	10	30	10	30	70	10	30	10	30	70	10	30	10	30	70	10	30	10	30	70	10	30	10	30
室 指 数	0.4	64	60	52	50	45	45	41	63	60	52	50	45	44	41	51	49	45	44	41	44	44	40	39		
	0.6	84	77	72	68	64	62	58	82	76	71	68	64	62	58	69	67	63	62	58	62	61	58	56		
	0.8	95	86	83	78	75	72	68	93	85	82	77	75	72	68	80	76	74	71	68	73	71	68	66		
	1	103	92	91	85	83	79	75	100	91	90	84	82	79	75	87	83	81	78	74	79	77	74	72		
	1.25	109	97	99	90	91	85	82	107	96	97	90	90	85	81	94	88	88	84	81	86	83	80	78		
	1.5	114	100	104	94	96	90	86	111	99	102	93	95	89	85	98	92	92	88	85	90	87	84	82		
	2	120	104	111	99	104	95	92	116	103	109	98	102	95	91	104	97	99	93	91	96	92	90	88		
	2.5	124	107	116	103	110	99	96	120	105	113	102	108	98	96	108	100	103	97	94	100	96	93	91		
	3	126	108	120	105	114	102	99	122	107	116	104	111	101	98	111	102	107	99	97	102	98	96	94		
	4	130	110	125	108	120	105	103	126	109	121	107	117	105	103	114	105	111	103	101	106	101	100	97		
5	132	112	128	110	124	108	106	128	111	124	109	120	107	105	117	106	114	105	104	109	103	102	99			
7	135	113	132	112	129	111	109	130	112	127	111	125	110	108	120	109	118	108	107	112	106	105	102			
10	137	114	135	114	133	113	112	132	113	130	112	128	112	111	122	110	121	109	109	114	107	107	104			

## 配光曲線



## 直射水平面照度

