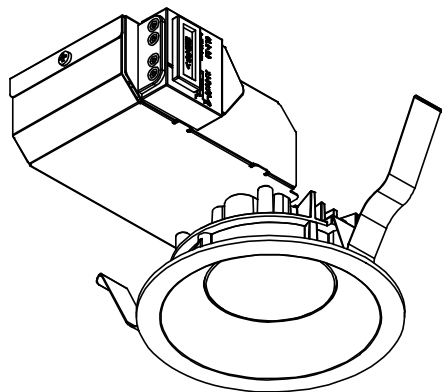


ECOHiLUX照明器具 配光データシート

意匠図

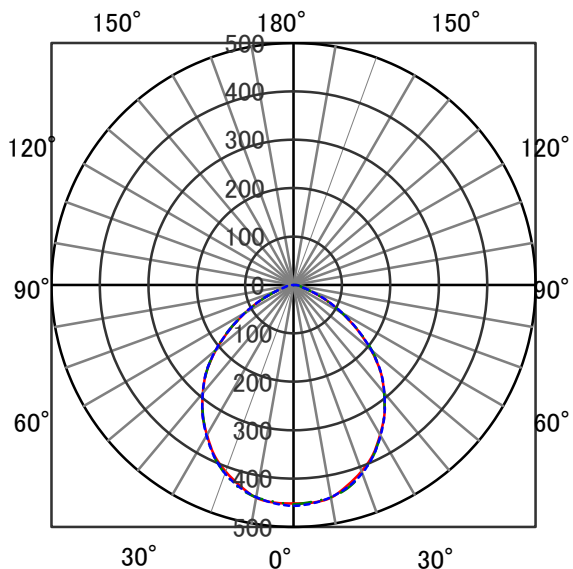
器具品名	ダウンライト	保守率	
器具品番	LSB100-0827NCW-V1 LSB100-0827DCW-V1	良	0.69
部品品名	-	中	0.67
部品品番	-	否	0.63
		器具効率	
器具光束	480lm	上方向	0%
光源	LED	下方向	100%
光源光束	一体型器具のため、器具光束表示	全方向	100%



照明率表

		作業面照明率(×0.01)																											
反射率	天井	80								70				50				30				0							
	壁	70	10	30	10	30	10	10	30	70	50	30	10	50	30	10	10	30	10	10	30	10	10	10	0				
室 指 数	床	30	10	30	10	30	10	10	30	30	10	30	10	30	10	10	30	30	10	30	10	30	10	10	30	30	10	10	0
	0.4	48	45	35	34	28	27	23	47	44	35	33	28	27	23	34	33	27	27	23	27	26	23	21					
	0.6	67	62	53	51	45	44	39	65	61	53	50	45	43	39	51	49	44	43	39	43	43	38	37					
	0.8	78	71	64	60	55	53	48	76	69	63	59	55	53	48	61	58	54	52	47	53	51	47	45					
	1	87	78	74	69	65	62	56	84	77	72	68	64	61	56	70	66	63	60	56	61	60	56	54					
	1.25	95	85	83	77	75	70	65	93	83	82	76	74	70	65	79	74	72	69	65	70	68	64	62					
	1.5	100	88	89	81	81	75	70	97	87	87	80	79	74	70	83	78	77	73	69	75	72	69	67					
	2	107	93	98	87	90	82	78	104	92	95	86	88	82	78	91	84	85	80	77	82	79	76	74					
	2.5	112	97	104	92	97	87	84	108	95	101	91	95	87	83	96	89	91	85	82	88	84	81	79					
	3	115	99	108	94	101	90	87	111	97	105	93	99	90	86	99	91	95	88	85	91	87	84	82					
4	119	101	113	98	107	94	91	115	100	109	96	105	94	91	103	94	99	92	90	95	90	88	86						
5	121	103	116	100	111	97	94	117	101	112	99	108	96	94	106	96	102	94	92	97	93	91	88						
7	124	104	120	102	116	100	98	119	103	116	101	113	99	97	109	99	106	97	95	100	95	94	91						
10	126	105	123	104	120	102	101	121	104	119	103	116	101	100	111	100	109	99	98	103	97	96	93						

配光曲線



直射水平面照度

