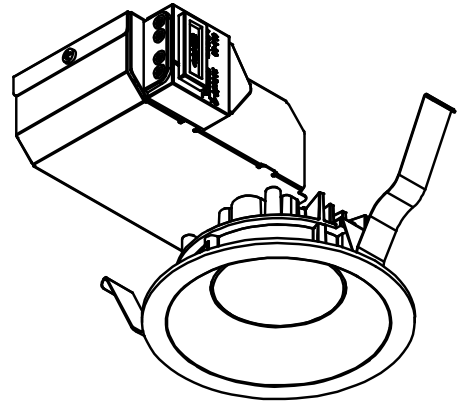


ECOHiLUX照明器具 配光データシート

意匠図

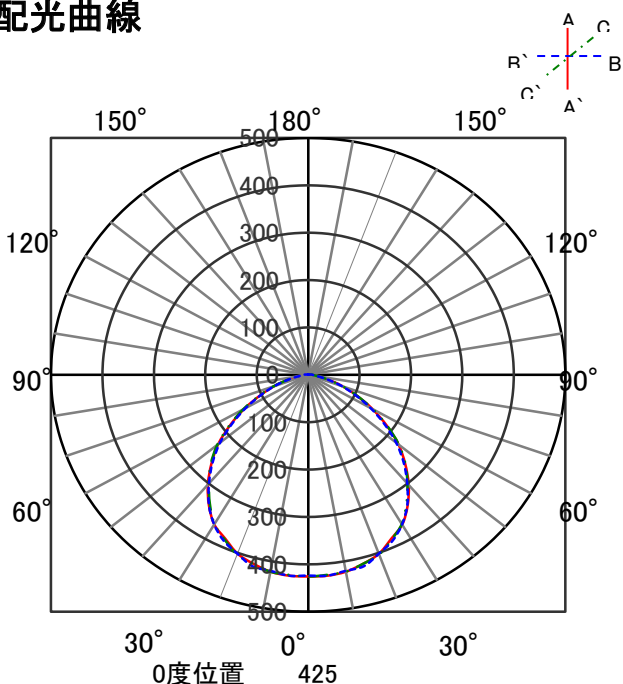
器具品名	高気密SB形ダウンライト	保守率	
器具品番	LSB125-0827NCW-V1	良	0.69
部品品名	-	中	0.67
部品品番	-	否	0.63
器具光束	480lm	器具効率	
光源	-	上方向	0%
光源光束	一体型器具のため、器具光束表示	下方向	100%
		全方向	100%



照明率表

反射率		作業面照明率(×0.01)																						
		天井								壁								床				0		
		70		50		30		10		70		50		30		10		50	30	10	0			
室 指 数	0.4	48	45	35	34	28	27	23	47	44	35	33	28	27	23	34	33	27	27	23	27	26	23	21
	0.6	67	61	53	50	45	43	38	65	60	52	50	44	43	38	51	49	43	42	38	43	42	38	36
	0.8	77	70	63	59	54	52	47	75	69	62	59	54	52	46	60	57	52	51	46	51	50	46	44
	1	86	77	73	67	64	60	55	83	76	71	67	63	60	55	69	65	61	59	55	60	58	54	52
	1.25	94	84	82	75	73	69	64	92	82	80	74	72	68	64	77	73	70	67	63	69	67	63	61
	1.5	99	87	88	80	79	74	69	96	86	86	79	78	73	68	82	77	76	72	68	73	71	67	65
	2	107	93	97	86	89	81	77	103	91	94	85	87	80	76	90	83	84	79	76	81	78	75	72
	2.5	112	96	103	91	96	87	83	108	95	100	90	94	86	82	95	88	90	84	81	86	83	80	78
	3	115	98	107	94	101	90	86	111	97	104	93	98	89	86	98	91	94	87	85	90	86	83	81
	4	119	101	112	97	107	94	91	114	100	109	96	104	93	90	103	94	99	92	89	94	90	88	85
5	121	103	116	100	111	97	94	117	101	112	98	108	96	94	106	96	102	94	92	97	92	91	88	
7	124	104	120	102	117	100	98	120	103	116	101	113	99	97	109	99	106	97	96	101	95	94	91	
10	126	106	123	104	121	103	101	122	104	119	103	117	102	100	111	101	110	100	98	103	98	97	94	

配光曲線



直射水平面照度

