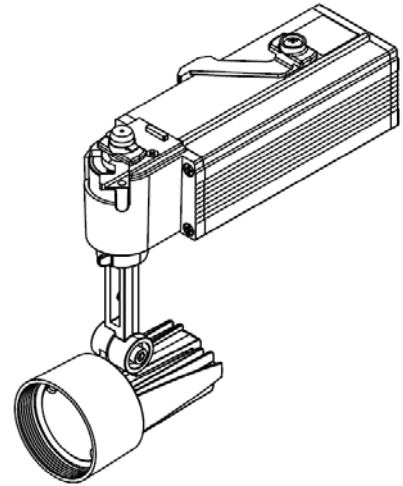


ECOHiLUX照明器具 配光データシート

意匠図

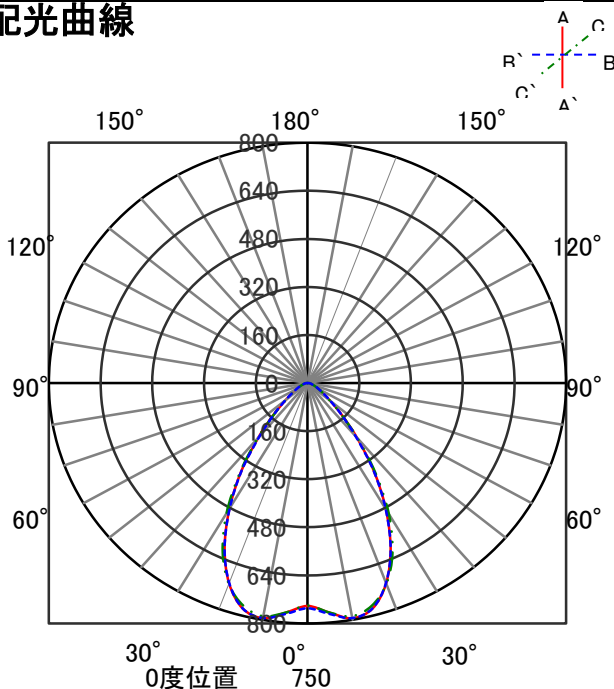
器具品名	スポットライト	保守率	
器具品番	SP5L27-50MUB	良	0.78
部品品名	-	中	0.74
部品品番	-	否	0.70
器具光束	540lm	器具効率	
光源	-	上方向	0%
光源光束	一体型器具のため、器具光束表示	下方向	100%
		全方向	100%



照明率表

反射率	天井	80																70				50				30				0										
		壁		70		50		30		10		70		50		30		10		50		30		10		30		10		0										
		床																																						
室 指 数	0.4	59	56	48	46	42	41	37	58	55	48	46	42	41	37	47	46	41	41	37	41	40	37	36	58	55	48	46	42	41	37	47	46	41	41	37	41	40	37	36
	0.6	81	74	70	66	63	61	58	79	73	69	66	63	61	58	68	65	62	61	58	61	60	57	56	79	73	69	66	63	61	58	68	65	62	61	58	61	60	57	56
	0.8	88	80	77	72	69	67	63	86	79	76	71	69	66	63	74	70	68	66	62	67	65	62	61	86	79	76	71	69	66	63	74	70	68	66	62	67	65	62	61
	1	96	86	85	79	78	74	70	93	85	84	78	77	74	70	81	77	76	73	70	74	72	69	68	93	85	84	78	77	74	70	81	77	76	73	70	74	72	69	68
	1.25	103	91	93	86	87	81	78	100	90	92	85	86	81	78	89	84	84	80	77	82	79	77	75	100	90	92	85	86	81	78	89	84	84	80	77	82	79	77	75
	1.5	106	93	97	88	90	84	80	103	92	95	87	89	83	80	91	86	86	82	79	84	81	79	77	103	92	95	87	89	83	80	91	86	86	82	79	84	81	79	77
	2	111	97	103	92	97	89	86	108	96	101	91	95	88	85	97	90	92	87	84	89	86	84	82	108	96	101	91	95	88	85	97	90	92	87	84	89	86	84	82
	2.5	115	99	109	96	103	93	90	112	98	106	95	101	92	90	101	93	97	91	89	93	90	88	86	112	98	106	95	101	92	90	101	93	97	91	89	93	90	88	86
	3	118	101	112	98	106	95	93	114	100	109	97	104	94	92	103	95	100	93	91	96	91	90	88	114	100	109	97	104	94	92	103	95	100	93	91	96	91	90	88
	4	121	103	116	100	111	98	96	117	101	112	99	109	97	95	106	97	103	96	94	99	94	93	90	117	101	112	99	109	97	95	106	97	103	96	94	99	94	93	90
5	123	104	119	102	115	100	98	118	103	115	101	112	99	98	108	99	106	97	96	101	96	95	92	118	103	115	101	112	99	98	108	99	106	97	96	101	96	95	92	
7	125	105	122	104	119	102	101	121	104	118	103	116	101	100	111	101	109	100	99	103	98	97	95	121	104	118	103	116	101	100	111	101	109	100	99	103	98	97	95	
10	127	106	125	105	123	104	103	122	105	120	104	119	103	102	113	102	111	101	101	105	99	99	96	122	105	120	104	119	103	102	113	102	111	101	101	105	99	99	96	

配光曲線



直射水平面照度

