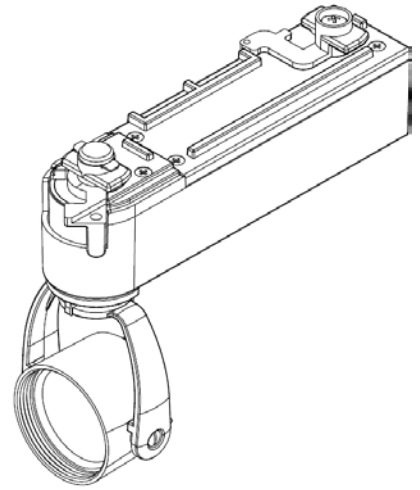


ECOHiLUX照明器具 配光データシート

意匠図

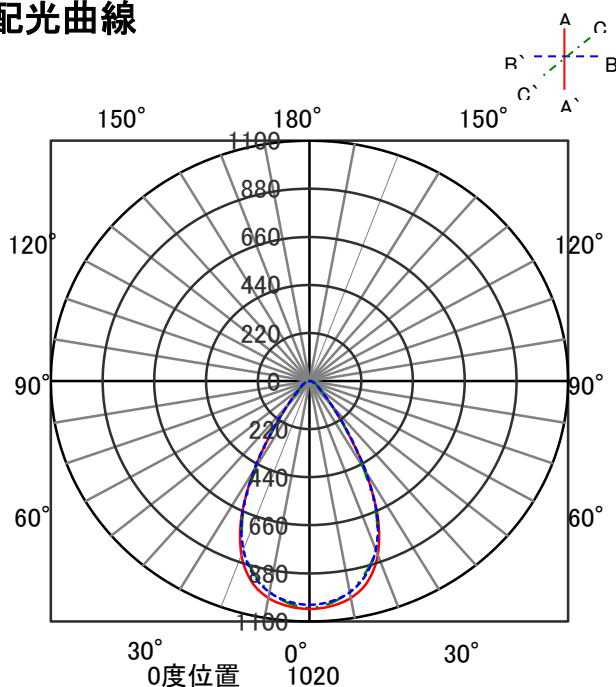


器具品名	スポットライト	保守率	
器具品番	SP8L30-50MUB	良	0.78
部品品名	-	中	0.74
部品品番	-	否	0.70
器具光束	963lm	器具効率	
光源	-	上方向	0%
光源光束	一体型器具のため、器具光束表示	下方向	100%
		全方向	100%

照明率表

		作業面照明率(×0.01)																													
反射率	天井	80								70				50				30				0									
	壁	70	10	30	10	30	10	10	30	70	10	30	10	30	10	10	50	10	30	10	10	30	10	10	30	10	10	0	30	10	10
室 指 数	0.4	60	56	49	47	42	42	38	59	56	48	47	42	42	38	48	46	42	41	38	42	41	38	37							
	0.6	78	72	67	64	60	58	54	77	71	66	63	60	58	54	65	62	59	58	54	58	57	54	53							
	0.8	89	81	78	73	71	68	64	87	80	77	72	70	67	64	75	71	69	67	63	68	66	63	62							
	1	96	86	85	79	78	74	70	93	85	84	78	77	74	70	81	77	76	73	70	74	72	69	68							
	1.25	102	91	92	84	85	80	76	99	89	90	84	84	79	76	87	82	82	78	75	80	78	75	73							
	1.5	106	93	97	88	90	84	80	103	92	95	87	89	83	80	91	86	86	82	79	84	81	79	77							
	2	112	97	104	93	97	89	86	108	96	101	92	96	88	85	97	90	92	87	84	89	86	84	82							
	2.5	115	99	108	96	102	92	90	112	98	106	95	100	92	89	101	93	96	90	88	93	89	87	85							
	3	118	101	112	98	106	95	92	114	100	109	97	104	94	92	103	95	99	93	91	95	91	89	87							
	4	121	103	116	100	112	98	96	117	102	113	99	109	97	96	107	98	104	96	94	99	94	93	90							
5	123	104	119	102	115	100	99	119	103	115	101	112	100	98	109	99	106	98	96	101	96	95	93								
7	126	106	123	104	120	103	102	121	104	119	103	116	102	101	112	101	110	100	99	104	98	98	95								
10	128	107	126	106	124	105	104	123	105	121	105	120	104	103	114	103	112	102	101	106	100	100	97								

配光曲線



直射水平面照度

