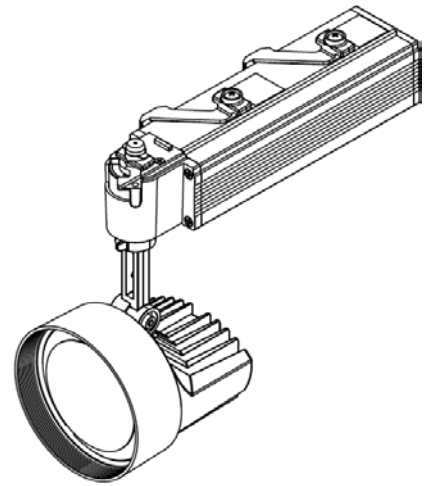


ECOHiLUX照明器具 配光データシート

意匠図

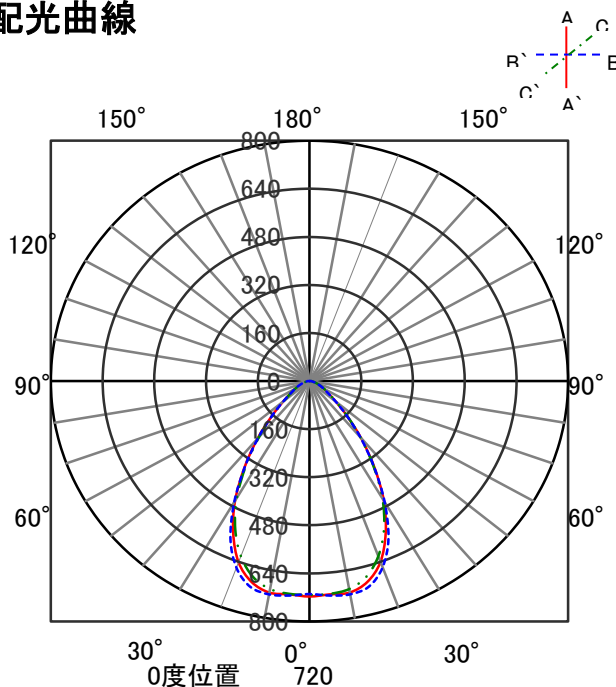
器具品名	スポットライト	保守率	
器具品番	SP18N-50MUB	良	0.78
部品品名	-	中	0.74
部品品番	-	否	0.70
器具光束	2052lm	器具効率	
光源	-	上方向	0%
光源光束	一体型器具のため、器具光束表示	下方向	100%
		全方向	100%



照明率表

		作業面照明率(×0.01)																														
反射率	天井	80								70				50				30				0										
		壁		70		50		30		10		70		50		30		10		50		30		10		30		10		0		
	床	30	10	30	10	30	10	10	30	10	30	10	30	10	10	30	10	30	10	10	30	10	30	10	10	30	10	30	10	10		
室 指 数	0.4	53	50	42	41	36	36	32	52	49	42	41	36	35	32	41	40	36	35	32	35	35	32	31								
	0.6	72	66	62	59	55	54	50	71	66	61	58	55	53	50	60	57	54	53	50	54	53	50	49								
	0.8	79	72	69	64	62	59	55	77	71	68	64	61	59	55	66	63	60	58	55	59	58	55	53								
	1	87	78	76	71	70	66	62	84	77	75	70	69	66	62	73	69	67	65	62	66	64	61	60								
	1.25	94	83	84	77	78	73	70	91	82	83	77	77	73	69	80	75	75	72	69	73	71	69	67								
	1.5	97	85	88	80	81	76	72	94	84	86	79	80	75	72	83	78	78	74	71	76	73	71	69								
	2	102	89	94	84	88	81	77	99	87	92	83	87	80	77	88	82	84	79	76	81	78	76	74								
	2.5	106	91	99	88	94	85	82	102	90	97	87	92	84	82	92	85	88	83	81	85	82	80	78								
	3	108	92	102	89	97	87	84	104	91	99	89	95	86	84	94	87	91	85	83	87	83	82	80								
	4	111	94	106	92	102	90	88	107	93	103	91	99	89	87	97	89	95	87	86	90	86	85	82								
5	113	95	109	94	105	92	90	109	94	106	93	103	91	89	100	91	97	89	88	92	88	87	84									
7	115	97	112	95	109	94	93	111	96	109	94	106	93	92	102	92	100	91	90	95	90	89	87									
10	117	98	115	97	113	96	95	113	96	111	96	109	95	94	104	94	102	93	92	97	91	91	88									

配光曲線



直射水平面照度

