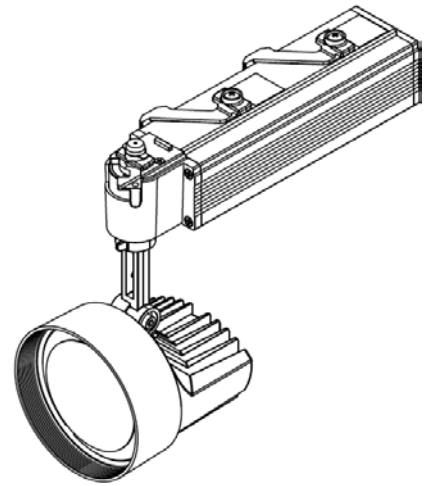


# ECOHiLUX照明器具 配光データシート

## 意匠図

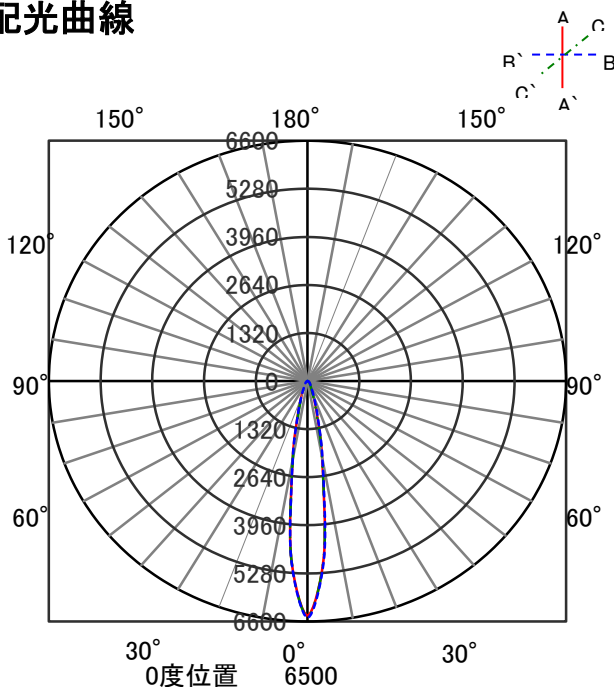
器具品名	スポットライト	保守率	
器具品番	SP18L27-15MUB	良	0.78
部品品名	-	中	0.74
部品品番	-	否	0.70
器具光束	1800lm	器具効率	
光源	-	上方向	0%
光源光束	一体型器具のため、器具光束表示	下方向	100%
		全方向	100%



## 照明率表

反射率	天井	80																70				50				30				0																																																																																																																																																																																																																																																																														
		壁		70		50		30		10		70		50		30		10		50		30		10		30		10		0																																																																																																																																																																																																																																																																														
		床																																																																																																																																																																																																																																																																																																										
室 指 数	0.4	56	52	45	44	39	39	35	55	52	45	43	39	39	35	44	43	39	38	35	39	38	35	34	72	67	62	59	56	54	50	71	66	61	58	55	54	50	60	58	55	53	50	54	53	50	49	82	75	72	67	65	63	59	80	74	71	67	65	62	59	69	66	64	62	59	63	61	58	57	88	79	79	73	72	68	65	86	78	77	72	71	68	65	75	71	70	67	64	68	67	64	63	94	84	85	78	79	74	70	92	82	84	77	78	73	70	81	76	76	73	70	74	72	69	68	98	86	89	81	83	77	74	95	85	88	80	82	77	74	84	79	80	76	73	77	75	73	71	103	89	96	85	90	82	79	100	88	93	85	88	81	79	89	83	85	80	78	82	79	77	75	106	92	100	88	95	85	83	103	90	97	87	93	85	82	93	86	89	83	81	86	82	80	78	109	93	103	90	98	88	85	105	92	100	89	96	87	85	95	88	92	86	84	88	84	83	81	112	95	107	93	103	91	89	108	94	104	92	101	90	88	98	90	96	88	87	91	87	86	84	114	96	110	94	107	93	91	110	95	107	93	104	92	90	100	92	98	90	89	93	89	88	86	116	97	113	96	111	95	94	112	96	110	95	107	94	93	103	93	101	92	92	96	91	90	88	118	98	116	98	114	97	96	113	97	112	97	110	96	95	105	95	104	94	94	98	92	92	90

## 配光曲線



## 直射水平面照度

