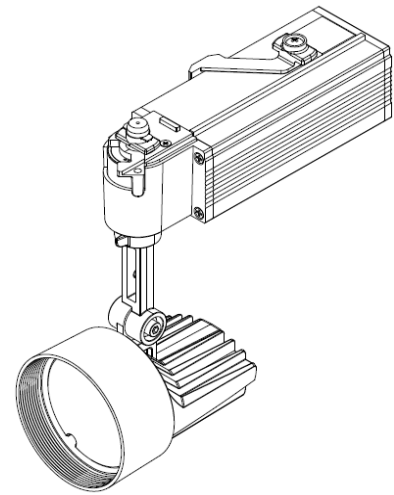


ECOHiLUX照明器具 配光データシート

意匠図

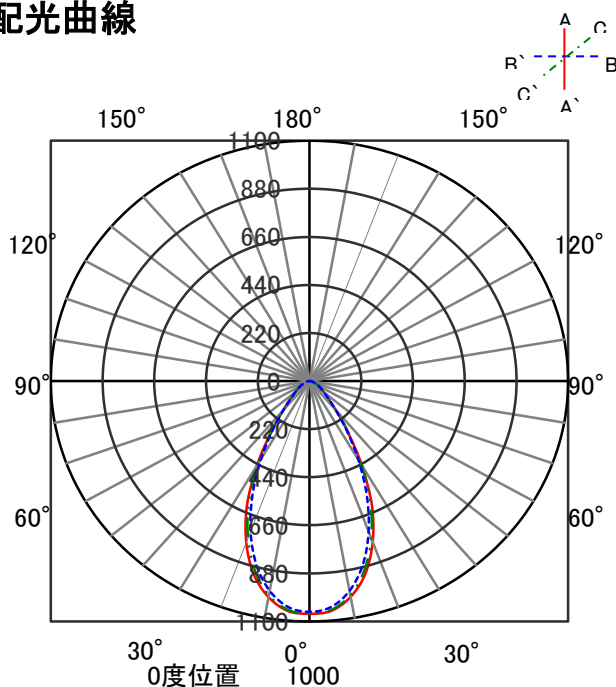
器具品名	スポットライト	保守率	
器具品番	SP12L30-50MUB	良	0.78
部品品名	-	中	0.74
部品品番	-	否	0.70
器具光束	1305lm	器具効率	
光源	-	上方向	0%
光源光束	一体型器具のため、器具光束表示	下方向	100%
		全方向	100%



照明率表

		作業面照明率(×0.01)																						
反射率	天井 壁 床	80				70				50				30				0						
		70	50	30	10	70	50	30	10	50	30	10	30	10	10	30	10	10	0					
室 指 数	0.4	62	58	50	48	43	42	38	61	57	49	48	43	42	38	48	47	42	42	38	42	41	38	37
	0.6	81	75	69	65	61	59	55	80	74	68	65	61	59	55	66	64	60	59	55	59	58	55	53
	0.8	93	84	81	76	73	70	65	91	83	79	75	72	69	65	77	74	71	69	65	70	68	65	63
	1	100	90	89	82	81	77	72	98	89	87	81	80	76	72	85	80	78	75	72	77	75	71	69
	1.25	107	95	96	88	89	83	79	104	94	95	88	87	83	79	91	86	85	82	78	83	81	78	76
	1.5	112	98	102	92	94	87	83	109	97	100	91	93	87	83	96	90	90	86	83	88	85	82	80
	2	118	103	109	98	102	93	90	114	101	107	97	100	93	89	102	95	97	91	88	94	90	88	85
	2.5	122	105	114	101	108	97	94	118	104	111	100	106	97	94	106	98	102	95	93	98	94	92	89
	3	125	107	118	103	112	100	97	121	106	115	102	110	99	97	109	100	105	98	95	101	96	94	92
	4	128	109	123	106	118	104	102	124	108	119	105	115	103	101	113	103	110	101	99	104	100	98	95
5	131	111	126	108	122	106	104	126	109	122	107	119	105	104	115	105	113	103	102	107	102	100	98	
7	133	112	130	111	127	109	108	129	111	126	109	123	108	107	118	107	116	106	105	110	104	103	100	
10	135	113	133	112	131	111	110	131	112	129	111	127	110	109	120	109	119	108	107	112	106	105	103	

配光曲線



直射水平面照度

