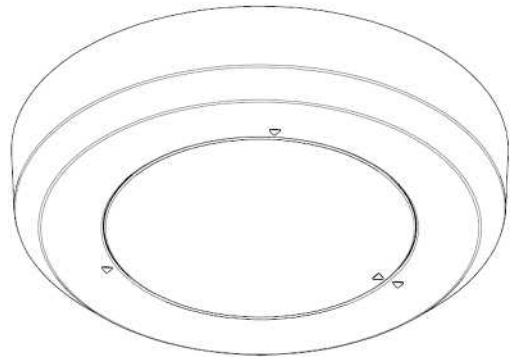


# ECOHiLUX照明器具 配光データシート

## 意匠図

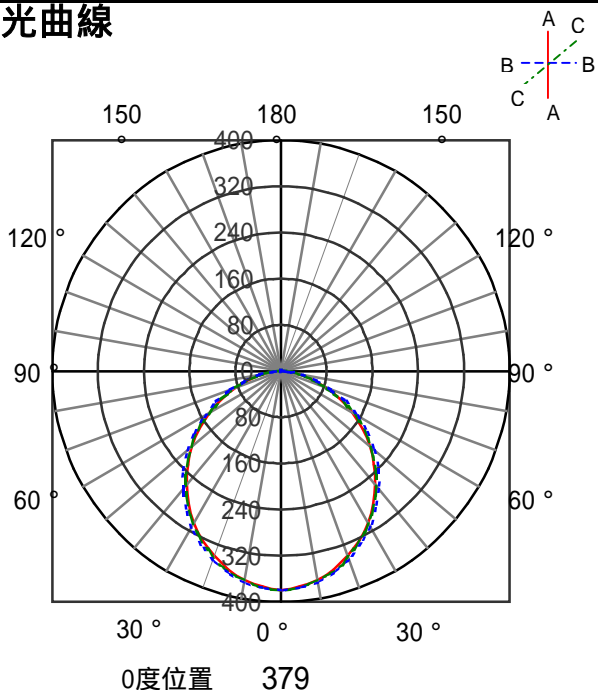
器具品名	薄型直付LEDライト	保守率	
器具品番	1441L-SJ2-W	良	-
部品品名	-	中	-
部品品番	-	否	-
		器具効率	
器具光束	410lm	上方向	0%
光源	LED	下方向	100%
光源光束	一体型器具のため、器具光束表示	全方向	100%



## 照明率表

		作業面照明率(×0.01)																									
反射率	天井 壁 床	80								70								50				30				0	
		70	10	30	10	30	10	10	10	70	10	30	10	30	10	10	10	50	30	10	10	30	10	10	10	30	10
室 指 数	0.4	45	42	31	30	23	23	18	43	41	30	29	23	23	18	30	29	23	22	18	22	22	18	17			
	0.6	62	57	47	45	38	37	32	60	55	46	44	38	37	31	45	43	37	36	31	36	36	31	29			
	0.8	72	65	57	53	47	45	39	69	64	56	52	47	45	39	53	51	45	44	39	44	43	39	36			
	1	80	72	66	61	56	53	47	78	71	64	60	55	53	47	62	59	54	52	47	52	51	46	44			
	1.25	89	79	75	69	66	62	56	86	77	74	68	65	61	55	70	66	63	60	55	61	59	54	52			
	1.5	94	83	81	74	72	67	61	91	81	79	73	70	66	60	75	71	68	65	60	66	64	59	57			
	2	102	89	91	81	82	75	69	98	87	88	80	80	74	69	83	78	77	72	68	74	71	67	65			
	2.5	107	92	97	86	89	80	76	103	91	95	85	87	80	75	89	83	83	78	74	80	77	73	71			
	3	111	95	102	89	94	84	80	107	93	99	88	92	83	79	93	86	88	82	78	84	80	77	74			
	4	115	98	108	94	102	89	86	111	96	105	92	99	88	85	98	90	94	87	84	89	85	82	80			
5	118	100	112	96	107	93	90	114	98	108	95	104	92	89	102	93	98	90	87	93	88	86	83				
7	122	102	117	99	113	97	94	117	101	113	98	109	96	94	106	96	103	94	92	97	92	90	87				
10	124	104	121	102	118	100	98	120	103	117	101	114	99	97	109	98	107	97	95	100	95	94	90				

## 配光曲線



## 直射水平面照度

