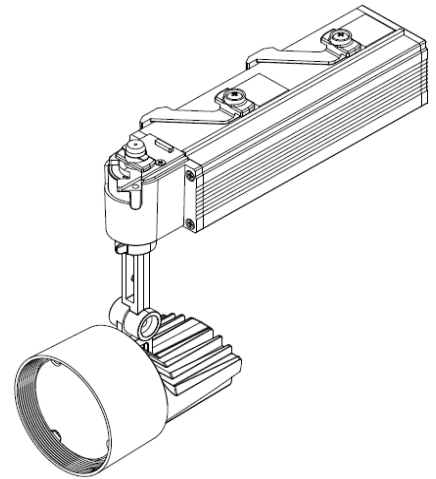


ECOHiLUX照明器具 配光データシート

意匠図

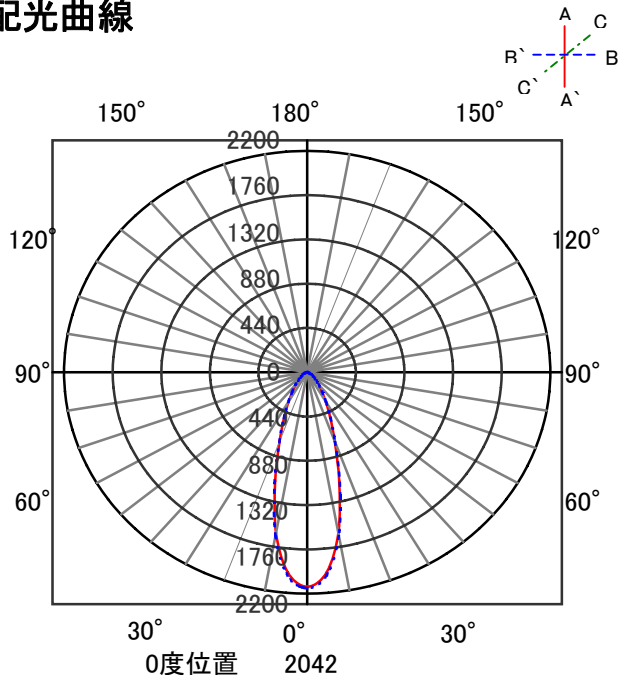
器具品名	スポットライト	保守率	
器具品番	SP15N-30UCB	良	0.78
部品品名	-	中	0.74
部品品番	-	否	0.70
器具光束	1440lm	器具効率	
光源	-	上方向	0%
光源光束	一体型器具のため、器具光束表示	下方向	100%
		全方向	100%



照明率表

反射率	天井 壁	80								70				50				30				0			
		70	50	30	10	70	50	30	10	70	50	30	10	50	30	10	30	10	30	10	30	10	10	0	
0.4	床	30	10	30	10	30	10	10	30	10	30	10	30	10	10	30	10	30	10	30	10	10	0		
0.6	0.4	60	57	49	47	42	41	38	59	56	48	47	42	41	38	47	46	42	41	38	41	41	38	36	
0.8	0.6	79	73	67	64	60	58	54	77	72	66	63	60	58	54	65	63	59	58	54	58	57	54	53	
1	0.8	90	82	78	74	71	68	64	88	80	77	73	71	68	64	75	72	69	67	64	68	67	64	62	
1.25	1	97	87	86	80	79	75	71	95	86	85	79	78	74	71	82	78	76	74	70	75	73	70	68	
1.5	1.25	103	92	93	86	86	81	77	101	91	92	85	85	81	77	89	84	83	80	77	81	79	76	74	
2	1.5	108	95	98	89	91	85	81	105	94	96	89	90	84	81	93	87	88	83	80	85	82	80	78	
2.5	2	113	99	105	94	99	90	87	110	97	103	93	97	90	87	99	92	94	89	86	91	87	85	83	
3	2.5	117	101	110	97	104	94	91	114	100	107	96	102	93	91	102	95	98	92	90	95	91	89	87	
4	3	120	103	113	99	108	97	94	116	101	110	98	106	96	93	105	97	101	94	92	97	93	91	89	
5	4	123	105	118	102	114	100	98	119	103	115	101	111	99	97	108	99	106	98	96	101	96	95	92	
7	5	125	106	121	104	117	102	100	121	105	117	103	114	101	100	111	101	108	100	98	103	98	97	94	
10	7	128	107	125	106	122	105	104	123	106	121	105	118	104	103	113	103	112	102	101	106	100	99	97	
	10	129	108	127	107	125	107	106	125	107	123	106	121	106	105	115	104	114	104	103	108	102	101	99	

配光曲線



直射水平面照度

