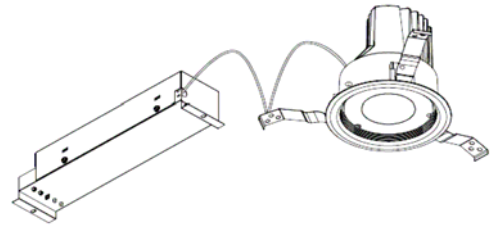


ECOHiLUX照明器具 配光データシート

意匠図

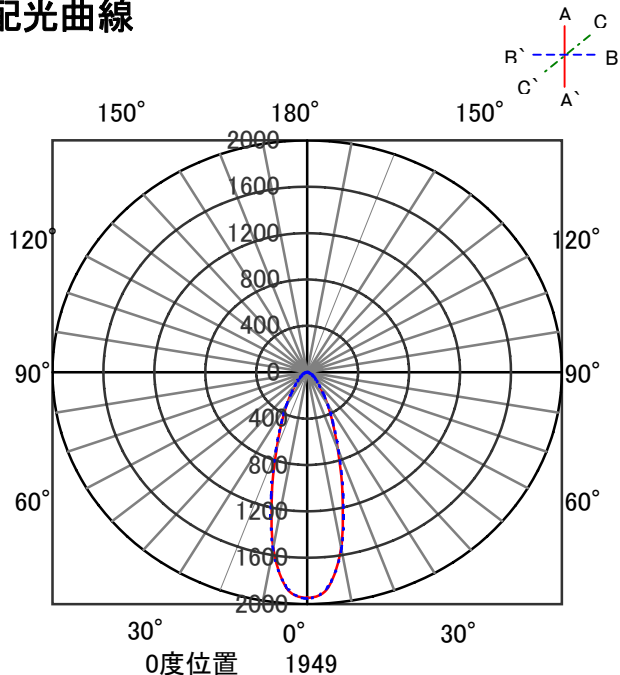
| | | | |
|------|------------------|------|------|
| 器具品名 | ダウンライト | 保守率 | |
| 器具品番 | DL24L27-30HCRW-D | 良 | 0.78 |
| 部品品名 | - | 中 | 0.74 |
| 部品品番 | - | 否 | 0.70 |
| 器具光束 | 1800lm | 器具効率 | |
| 光源 | - | 上方向 | 0% |
| 光源光束 | 一体型器具のため、器具光束表示 | 下方向 | 100% |
| | | 全方向 | 100% |



照明率表

| 反射率 | 天井 壁 床 | 80 | | | | 70 | | | | 50 | | | | 30 | | 0 | | | | | | | | |
|-------------|--------------|-----|-----|-----|-----|-----|-----|-----|-----|-----|-----|-----|-----|-----|-----|-----|-----|-----|-----|-----|-----|-----|----|----|
| | | 70 | 50 | 30 | 10 | 70 | 50 | 30 | 10 | 50 | 30 | 10 | 30 | 10 | 30 | 10 | | | | | | | | |
| 室 指 数 | 0.4 | 60 | 56 | 48 | 47 | 42 | 41 | 37 | 59 | 56 | 48 | 46 | 42 | 41 | 37 | 47 | 46 | 41 | 41 | 37 | 41 | 40 | 37 | 36 |
| | 0.6 | 79 | 72 | 67 | 63 | 60 | 58 | 54 | 77 | 71 | 66 | 63 | 59 | 58 | 54 | 65 | 62 | 59 | 57 | 54 | 58 | 57 | 53 | 52 |
| | 0.8 | 89 | 81 | 78 | 73 | 71 | 68 | 64 | 87 | 80 | 77 | 73 | 70 | 67 | 64 | 75 | 71 | 69 | 67 | 63 | 68 | 66 | 63 | 61 |
| | 1 | 97 | 87 | 86 | 79 | 78 | 74 | 70 | 94 | 86 | 84 | 79 | 77 | 74 | 70 | 82 | 77 | 76 | 73 | 70 | 74 | 72 | 69 | 68 |
| | 1.25 | 103 | 92 | 93 | 85 | 86 | 80 | 77 | 100 | 90 | 91 | 84 | 85 | 80 | 76 | 88 | 83 | 83 | 79 | 76 | 81 | 78 | 75 | 74 |
| | 1.5 | 107 | 95 | 98 | 89 | 91 | 84 | 81 | 104 | 93 | 96 | 88 | 90 | 84 | 81 | 92 | 87 | 87 | 83 | 80 | 85 | 82 | 79 | 77 |
| | 2 | 113 | 98 | 105 | 94 | 99 | 90 | 87 | 110 | 97 | 103 | 93 | 97 | 89 | 86 | 98 | 91 | 93 | 88 | 85 | 90 | 87 | 85 | 83 |
| | 2.5 | 117 | 101 | 110 | 97 | 104 | 94 | 91 | 113 | 100 | 107 | 96 | 102 | 93 | 90 | 102 | 94 | 98 | 92 | 89 | 94 | 90 | 88 | 86 |
| | 3 | 119 | 102 | 113 | 99 | 108 | 96 | 94 | 116 | 101 | 110 | 98 | 105 | 96 | 93 | 105 | 96 | 101 | 94 | 92 | 97 | 93 | 91 | 89 |
| | 4 | 123 | 104 | 118 | 102 | 114 | 100 | 98 | 119 | 103 | 114 | 101 | 111 | 99 | 97 | 108 | 99 | 105 | 97 | 96 | 100 | 96 | 94 | 92 |
| 5 | 125 | 106 | 121 | 104 | 117 | 102 | 100 | 121 | 105 | 117 | 103 | 114 | 101 | 100 | 111 | 101 | 108 | 99 | 98 | 103 | 98 | 97 | 94 | |
| 7 | 128 | 107 | 125 | 106 | 122 | 105 | 103 | 123 | 106 | 121 | 105 | 118 | 104 | 103 | 113 | 103 | 111 | 102 | 101 | 106 | 100 | 99 | 97 | |
| 10 | 129 | 108 | 127 | 107 | 125 | 107 | 106 | 125 | 107 | 123 | 106 | 121 | 106 | 105 | 115 | 104 | 114 | 104 | 103 | 108 | 102 | 101 | 99 | |

配光曲線



直射水平面照度

