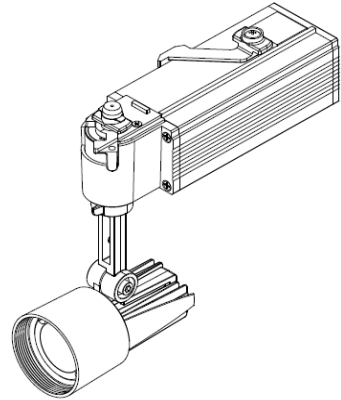


ECOHiLUX照明器具 配光データシート

意匠図

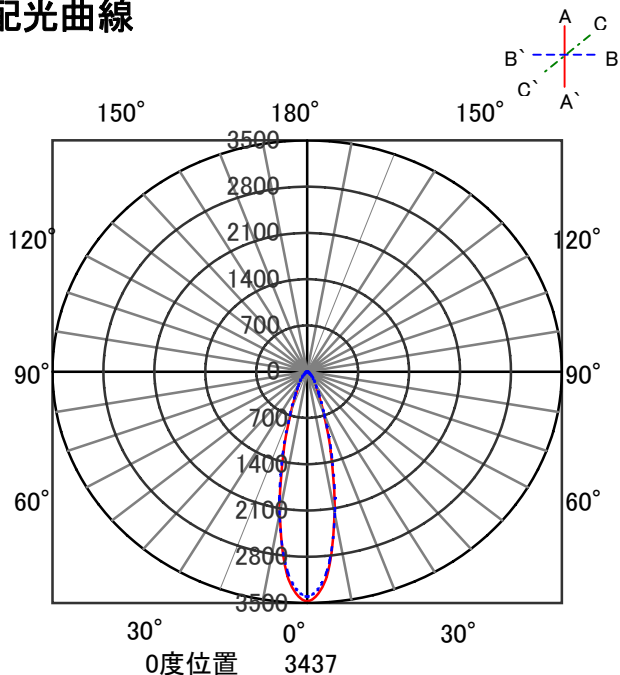
器具品名	ダウンライト	保守率	
器具品番	SP5L27-20HCRB	良	0.78
部品品名	-	中	0.74
部品品番	-	否	0.70
器具光束	360lm	器具効率	
光源	-	上方向	0%
光源光束	一体型器具のため、器具光束表示	下方向	100%
		全方向	100%



照明率表

		作業面照明率(×0.01)																						
反射率	天井 壁 床	80				70				50				30				0						
		70	50	30	10	70	50	30	10	50	30	10	30	10	10	30	10	10	0					
室 指 数	0.4	64	60	53	51	46	45	42	63	59	52	51	46	45	42	51	50	46	45	42	45	45	42	41
	0.6	83	76	72	68	65	63	59	82	76	71	68	65	63	59	70	67	64	62	59	63	62	59	58
	0.8	94	85	83	78	76	73	69	92	84	82	77	75	72	69	80	76	74	72	69	73	71	68	67
	1	101	90	90	84	83	79	75	98	89	89	83	82	79	75	86	82	81	78	75	79	77	74	73
	1.25	107	95	97	89	90	85	81	104	94	94	88	89	84	81	92	87	87	84	81	85	83	80	79
	1.5	111	97	102	92	95	88	85	108	96	100	92	94	88	85	96	90	91	87	84	89	86	84	82
	2	116	101	108	97	102	93	91	113	100	106	96	100	93	90	101	94	97	92	89	94	90	88	87
	2.5	120	103	113	100	107	97	94	116	102	110	99	105	96	94	105	97	101	95	93	97	93	92	90
	3	122	105	116	102	111	99	97	118	103	113	101	109	98	96	107	99	104	97	95	100	96	94	92
	4	125	106	121	104	116	102	101	121	105	117	103	113	101	100	111	101	108	100	98	103	98	97	95
5	127	108	123	106	120	104	103	123	106	120	105	117	103	102	113	103	111	102	101	105	100	99	97	
7	130	109	127	108	124	107	106	125	108	123	107	121	106	105	115	105	114	104	103	108	102	102	99	
10	131	110	130	109	128	109	108	127	109	125	108	124	108	107	117	106	116	106	105	110	104	103	101	

配光曲線



直射水平面照度

