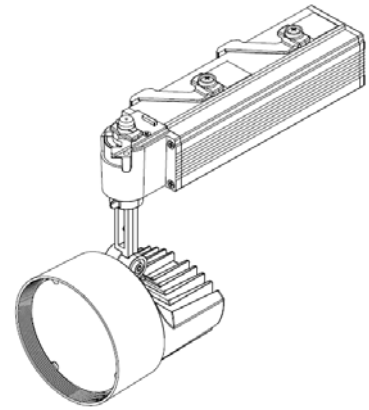


# ECOHiLUX照明器具 配光データシート

## 意匠図

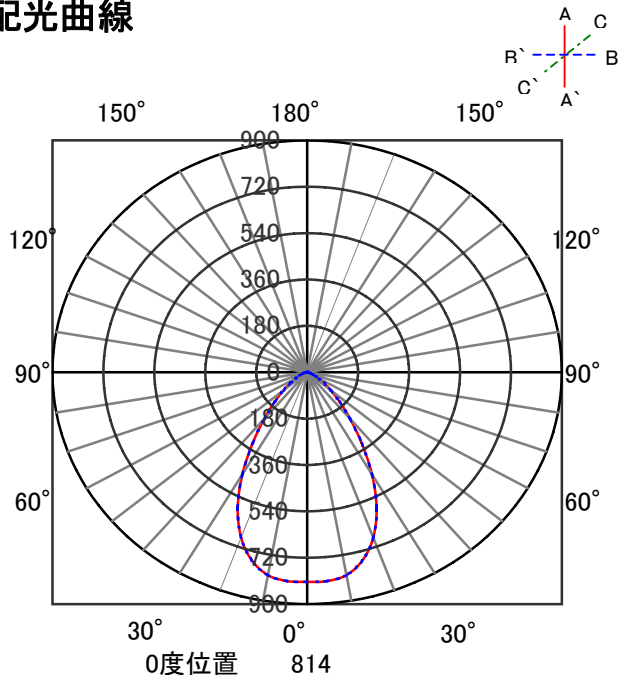
器具品名	ダウンライト	保守率	
器具品番	SP18W-60HCRB	良	0.78
部品品名	-	中	0.74
部品品番	-	否	0.70
器具光束	1620lm	器具効率	
光源	-	上方向	0%
光源光束	一体型器具のため、器具光束表示	下方向	100%
		全方向	100%



## 照明率表

反射率	天井 壁 床	80								70				50				30				0			
		70	10	30	10	30	10	30	10	70	10	30	10	50	10	30	10	30	10	30	10	30	10	30	10
室 指 数	0.4	57	53	45	43	38	38	34	56	53	45	43	38	37	34	44	42	38	37	34	37	37	34	32	
	0.6	75	69	63	60	56	54	50	74	68	62	59	55	54	50	61	58	54	53	49	54	53	49	48	
	0.8	86	78	74	70	67	64	60	84	77	73	69	66	64	60	71	68	65	63	59	64	63	59	58	
	1	94	84	82	77	75	71	67	91	83	81	76	74	71	67	79	75	72	70	66	71	69	66	64	
	1.25	101	89	90	83	83	78	74	98	88	89	82	82	77	73	85	80	80	76	73	78	75	72	71	
	1.5	105	93	95	87	88	82	78	102	91	94	86	87	81	78	90	84	84	80	77	82	80	77	75	
	2	111	97	103	92	96	88	85	108	95	100	91	95	87	84	96	89	91	86	83	88	85	83	80	
	2.5	115	99	108	95	102	92	89	112	98	105	94	100	91	88	100	93	96	90	87	92	88	86	84	
	3	118	101	111	98	106	94	92	114	100	108	97	104	94	91	103	95	99	92	90	95	91	89	87	
	4	121	103	116	100	112	98	96	117	102	113	99	109	97	95	106	97	103	96	94	99	94	93	90	
5	123	104	119	102	115	100	98	119	103	115	101	112	99	98	109	99	106	98	96	101	96	95	92		
7	126	106	123	104	120	103	101	121	105	119	103	116	102	101	111	101	110	100	99	104	98	97	95		
10	128	107	125	106	123	105	104	123	106	121	105	119	104	103	114	103	112	102	101	106	100	99	97		

## 配光曲線



## 直射水平面照度

