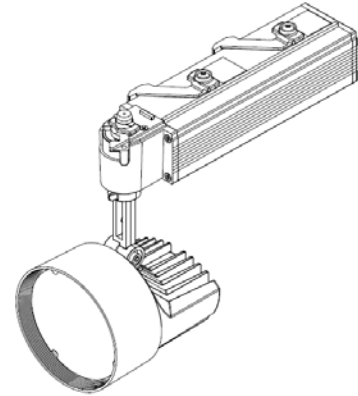


ECOHiLUX照明器具 配光データシート

意匠図

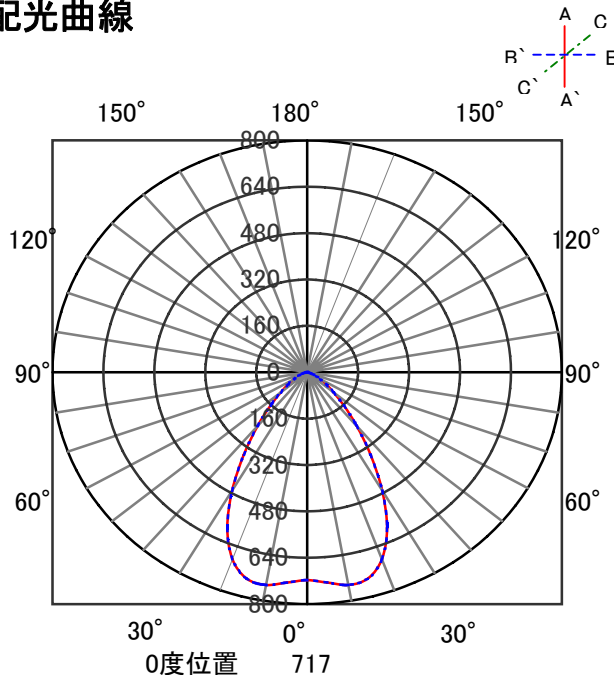
器具品名	ダウンライト	保守率	
器具品番	SP24L30-60HCRB	良	0.78
部品品名	-	中	0.74
部品品番	-	否	0.70
器具光束	1710lm	器具効率	
光源	-	上方向	0%
光源光束	一体型器具のため、器具光束表示	下方向	100%
		全方向	100%



照明率表

反射率	天井 壁	80								70				50				30				0							
		70		50		30		10		70		50		30		10		50		30		10		30		10		0	
0.4	床	30	10	30	10	30	10	10	30	10	30	10	30	10	10	30	10	30	10	10	30	10	10	30	10	10	30	10	0
0.6		59	55	47	46	41	40	36	58	54	47	45	41	40	36	46	45	40	40	36	40	39	36	35					
0.8		80	74	69	65	62	60	56	79	73	68	65	62	60	56	67	64	61	60	56	60	59	56	55					
1		88	80	76	72	69	66	62	86	79	75	71	68	66	62	73	70	67	65	62	66	65	61	60					
1.25		96	86	85	79	78	74	70	93	85	84	78	77	73	70	81	77	75	73	69	74	72	69	67					
1.5		103	92	94	86	87	81	78	101	91	92	85	86	81	78	89	84	84	80	77	82	79	77	75					
2		107	94	97	88	90	84	81	104	93	95	88	89	83	80	92	86	87	83	80	84	82	79	77					
2.5		112	98	104	93	98	89	86	109	96	102	92	96	89	86	97	91	93	88	85	90	86	84	82					
3		116	100	110	97	104	94	91	113	99	107	96	102	93	91	102	94	98	92	90	94	90	89	87					
4		119	102	113	99	107	96	93	115	101	110	98	105	95	93	104	96	101	94	92	97	92	91	89					
5		122	104	117	101	113	99	97	118	102	114	100	110	98	96	107	98	104	97	95	100	95	94	91					
7		124	105	120	103	116	101	100	120	104	116	102	113	100	99	110	100	107	99	97	102	97	96	93					
10		126	106	123	105	120	103	102	122	105	119	104	117	103	101	112	102	110	101	100	104	99	98	96					
		128	107	126	106	124	105	104	123	106	122	105	120	104	103	114	103	113	102	102	106	100	100	97					

配光曲線



直射水平面照度

