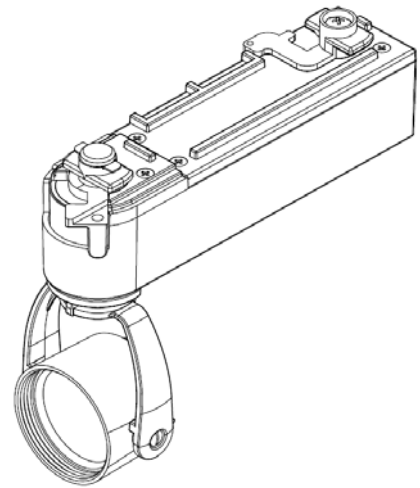


# ECOHiLUX照明器具 配光データシート

## 意匠図

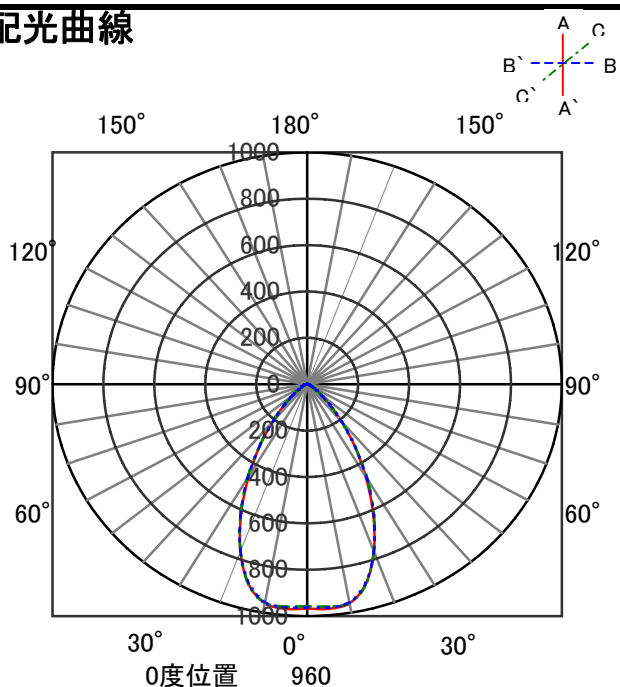
器具品名	スポットライト	保守率	
器具品番	SP3L30-50MUW	良	0.78
部品品名	-	中	0.74
部品品番	-	否	0.70
器具光束	310lm	器具効率	
光源	-	上方向	0%
光源光束	一体型器具のため、器具光束表示	下方向	100%
		全方向	100%



## 照明率表

		作業面照明率(×0.01)																						
反射率	天井 壁 床	80				70				50				30				0						
		70	50	30	10	70	50	30	10	50	30	10	30	10	10	30	10	10	0					
室 指 数	0.4	60	56	48	46	42	41	37	59	55	48	46	41	41	37	47	45	41	40	37	41	40	37	36
	0.6	78	72	66	63	59	58	54	77	71	66	63	59	57	54	64	62	58	57	53	58	57	53	52
	0.8	89	81	78	73	70	67	64	87	80	77	72	70	67	63	75	71	69	67	63	68	66	63	61
	1	96	86	85	79	78	74	70	94	85	84	78	77	74	70	81	77	76	73	70	74	72	69	68
	1.25	102	91	93	85	85	80	76	100	90	91	84	84	80	76	88	83	82	79	76	80	78	75	74
	1.5	107	94	97	88	91	84	81	104	93	96	88	89	84	80	92	86	87	83	80	84	82	79	77
	2	112	98	104	93	98	89	86	109	96	102	92	96	89	86	98	91	93	88	85	90	87	84	82
	2.5	116	100	109	96	103	93	90	112	99	106	95	101	92	90	101	94	97	91	89	94	90	88	86
	3	118	102	112	98	107	96	93	115	100	109	97	105	95	92	104	96	100	93	91	96	92	90	88
	4	122	104	117	101	112	99	97	118	102	113	100	110	98	96	107	98	104	96	95	100	95	94	91
5	124	105	120	103	116	101	99	120	104	116	102	113	100	99	109	100	107	98	97	102	97	96	93	
7	126	106	123	105	120	103	102	122	105	119	104	117	102	101	112	102	110	101	100	104	99	98	95	
10	128	107	126	106	124	105	105	124	106	122	105	120	104	104	114	103	113	102	102	106	100	100	97	

## 配光曲線



## 直射水平面照度

