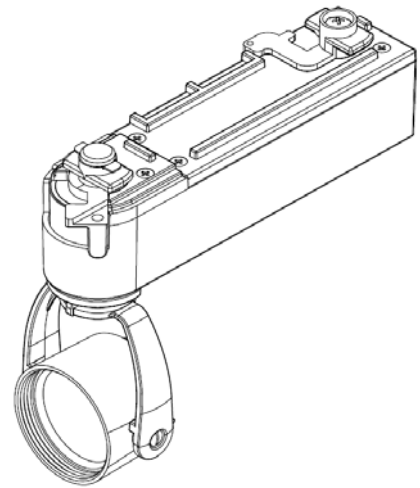


ECOHiLUX照明器具 配光データシート

意匠図

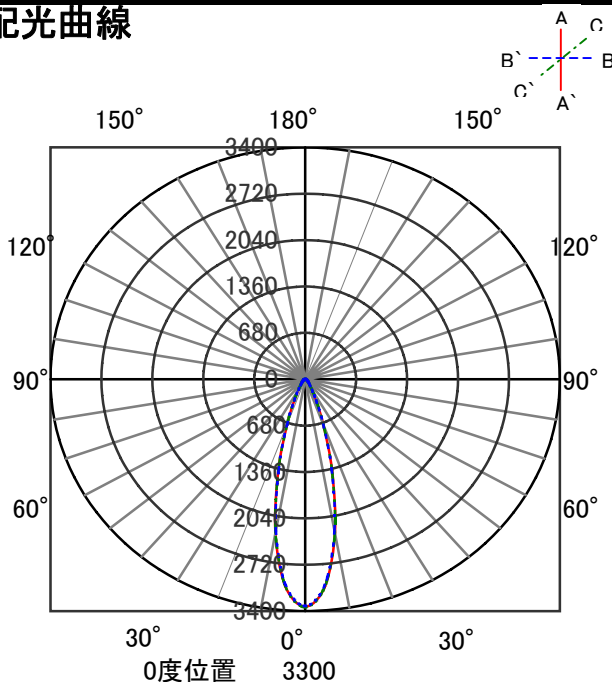
器具品名	スポットライト	保守率	
器具品番	SP3L30-25MUW	良	0.78
部品品名	-	中	0.74
部品品番	-	否	0.70
器具光束	320lm	器具効率	
光源	-	上方向	0%
光源光束	一体型器具のため、器具光束表示	下方向	100%
		全方向	100%



照明率表

		作業面照明率(×0.01)																						
反射率	天井	80								70				50				30		0				
	壁	70	50	30	10	70	50	30	10	70	50	30	10	50	30	10	30	10	30	10	0	0		
	床	30	10	30	10	30	10	10	30	10	30	10	30	10	30	10	10	30	10	10	0	0		
室 指 数	0.4	63	59	52	50	46	45	41	62	59	51	50	45	45	41	51	49	45	44	41	45	44	41	40
	0.6	82	76	71	67	64	62	58	80	75	70	67	63	62	58	69	66	63	61	58	62	61	58	56
	0.8	93	84	82	77	75	71	68	91	83	81	76	74	71	68	79	75	73	71	67	72	70	67	66
	1	99	89	89	82	82	78	74	97	88	88	82	81	77	74	85	81	79	77	73	78	76	73	71
	1.25	105	94	96	88	89	83	80	103	93	94	87	88	83	80	91	86	86	82	79	84	81	79	77
	1.5	109	96	100	91	94	87	84	107	95	98	90	92	87	83	95	89	90	86	83	87	85	82	80
	2	115	100	107	96	101	92	89	112	99	105	95	99	91	89	100	93	96	90	88	93	89	87	85
	2.5	118	102	112	99	106	96	93	115	101	109	98	104	95	92	104	96	100	93	91	96	92	90	88
	3	121	104	115	101	110	98	96	117	102	112	100	107	97	95	106	98	103	96	94	99	94	93	90
	4	124	106	119	103	115	101	99	120	104	116	102	112	100	99	110	100	107	99	97	102	97	96	94
5	126	107	122	105	119	103	102	122	106	119	104	116	102	101	112	102	110	101	100	104	99	98	96	
7	129	108	126	107	123	106	105	124	107	122	106	120	105	104	115	104	113	103	102	107	101	101	98	
10	131	109	129	108	127	108	107	126	108	124	107	123	107	106	117	105	115	105	104	109	103	102	100	

配光曲線



直射水平面照度

