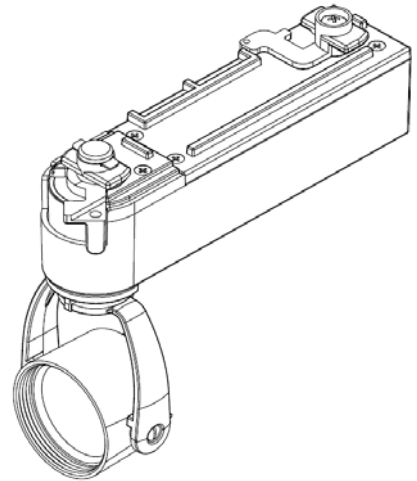


# ECOHiLUX照明器具 配光データシート

## 意匠図

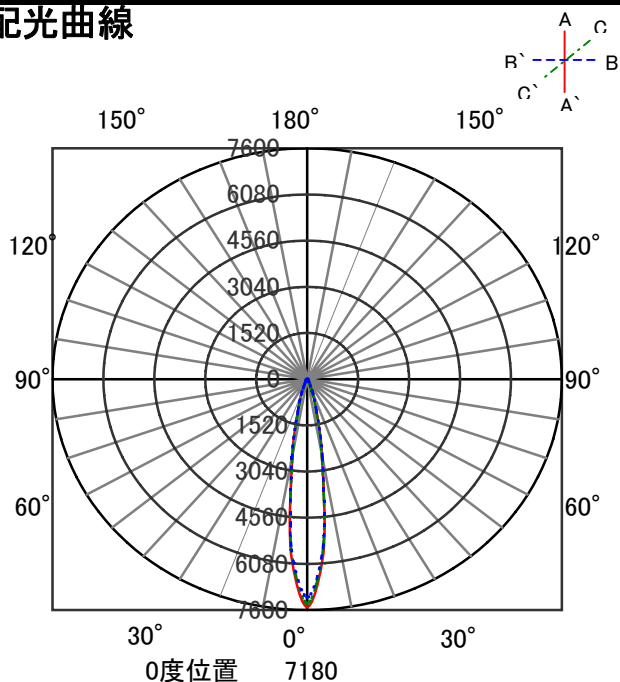
器具品名	スポットライト	保守率	
器具品番	SP8L27-15MUW	良	0.78
部品品名	-	中	0.74
部品品番	-	否	0.70
器具光束	1170lm	器具効率	
光源	-	上方向	0%
光源光束	一体型器具のため、器具光束表示	下方向	100%
		全方向	100%



## 照明率表

反射率	天井	80																70				50				30				0			
		壁		80		50		30		10		70		50		30		10		50		30		10		30		10		0			
		30	10	30	10	30	10	30	10	30	10	30	10	30	10	30	10	30	10	30	10	30	10	30	10	30	10	30	10				
室 指 数	0.4	59	55	48	47	43	42	39	58	55	48	46	42	39	47	46	42	41	38	42	41	38	37	37	37	37	37	37	37				
	0.6	76	70	66	63	60	58	54	75	69	65	62	59	58	54	64	61	59	57	54	58	57	54	53	53	53	53	53	53				
	0.8	86	78	76	71	69	66	63	84	77	75	71	69	66	63	73	70	68	66	63	67	65	62	61	61	61	61	61	61				
	1	92	83	83	77	76	72	69	90	82	81	76	75	72	69	79	75	74	71	68	72	70	68	66	66	66	66	66	66				
	1.25	98	87	89	82	82	77	74	96	86	87	81	81	77	74	85	80	80	76	73	78	75	73	71	71	71	71	71	71				
	1.5	102	90	93	85	87	81	78	99	88	91	84	86	80	77	88	82	83	79	77	81	78	76	74	74	74	74	74	74				
	2	107	93	99	89	93	85	83	104	92	97	88	92	85	82	93	86	89	84	81	86	83	81	79	79	79	79	79	79				
	2.5	110	95	104	91	98	89	86	107	94	101	91	96	88	86	96	89	93	87	85	89	85	84	82	82	82	82	82	82				
	3	112	96	107	93	102	91	89	109	95	104	92	100	90	88	99	91	95	89	87	91	87	86	84	84	84	84	84	84				
	4	115	98	111	96	107	94	92	112	97	108	95	104	93	92	102	93	99	92	90	95	90	89	87	87	87	87	87	87				
5	117	99	114	98	110	96	95	113	98	110	97	107	95	94	104	95	102	94	92	97	92	91	89	89	89	89	89	89					
7	120	101	117	99	115	98	97	115	99	113	98	111	97	97	106	97	105	96	95	99	94	93	91	91	91	91	91	91					
10	121	101	120	101	118	100	100	117	100	116	100	114	99	99	108	98	107	97	97	101	96	95	93	93	93	93	93	93					

## 配光曲線



## 直射水平面照度

