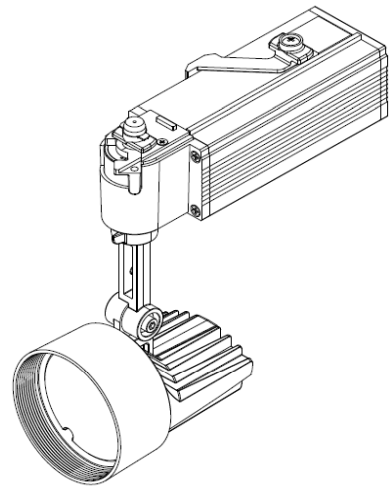


ECOHiLUX照明器具 配光データシート

意匠図

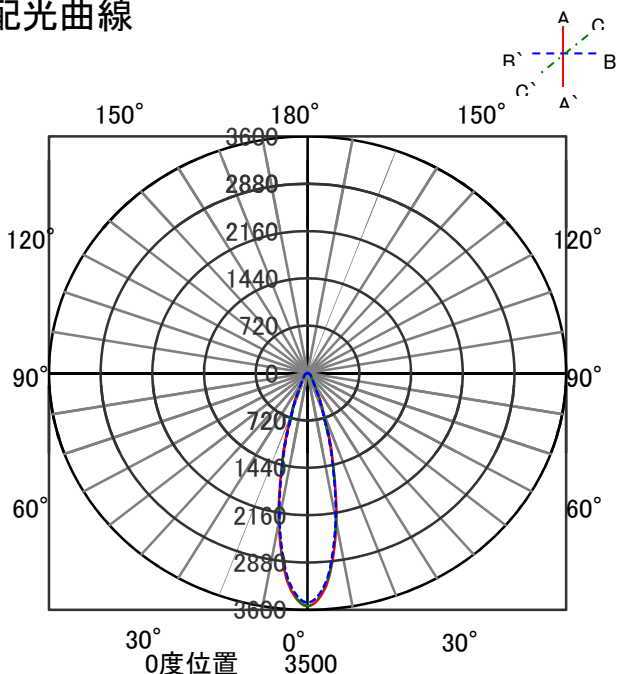
器具品名	スポットライト	保守率	
器具品番	SP12WW-25MUW	良	0.78
部品品名	-	中	0.74
部品品番	-	否	0.70
器具光束	1550lm	器具効率	
光源	-	上方向	0%
光源光束	一体型器具のため、器具光束表示	下方向	100%
		全方向	100%



照明率表

反射率	天井	80								70				50				30				0			
		壁		70		50		30		10		70		50		30		10		30		10		0	
	床	30	10	30	10	30	10	30	10	30	10	30	10	30	10	30	10	30	10	30	10	30	10	30	10
室 指 数	0.4	60	56	49	47	43	42	38	59	55	48	47	42	42	38	48	46	42	41	38	42	41	38	37	
	0.6	78	72	67	63	60	58	54	76	71	66	63	60	58	54	65	62	59	57	54	58	57	54	53	
	0.8	88	80	77	73	70	67	64	86	79	76	72	70	67	64	74	71	69	67	63	68	66	63	62	
	1	95	85	84	78	77	73	70	93	84	83	78	77	73	70	81	76	75	72	69	74	72	69	67	
	1.25	101	90	91	84	84	79	76	98	88	90	83	83	79	75	87	82	81	78	75	79	77	74	73	
	1.5	105	92	96	87	89	83	79	102	91	94	86	88	82	79	90	85	85	81	79	83	80	78	76	
	2	110	96	102	92	96	88	85	107	95	100	91	95	87	84	96	89	91	86	84	88	85	83	81	
	2.5	114	98	107	95	101	91	89	110	97	104	94	99	91	88	99	92	95	89	87	92	88	86	84	
	3	116	100	110	97	105	94	91	113	99	107	96	103	93	91	102	94	98	92	90	94	90	89	86	
	4	120	102	115	99	111	97	95	116	100	111	98	108	96	95	105	96	103	95	93	98	93	92	90	
5	122	103	118	101	114	99	98	118	102	114	100	111	98	97	108	98	105	97	95	100	95	94	92		
7	124	104	121	103	119	102	101	120	103	117	102	115	101	100	110	100	109	99	98	103	97	97	94		
10	126	105	124	105	122	104	103	121	104	120	103	118	103	102	112	101	111	101	100	105	99	99	96		

配光曲線



直射水平面照度

