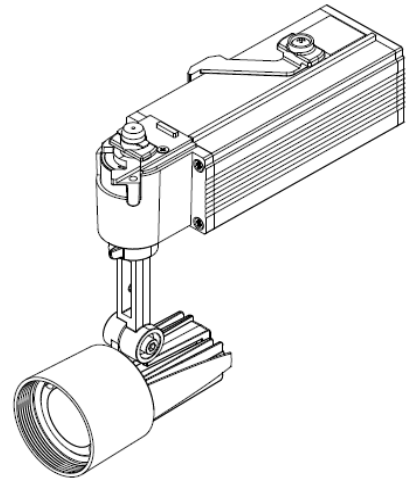


ECOHiLUX照明器具 配光データシート

意匠図

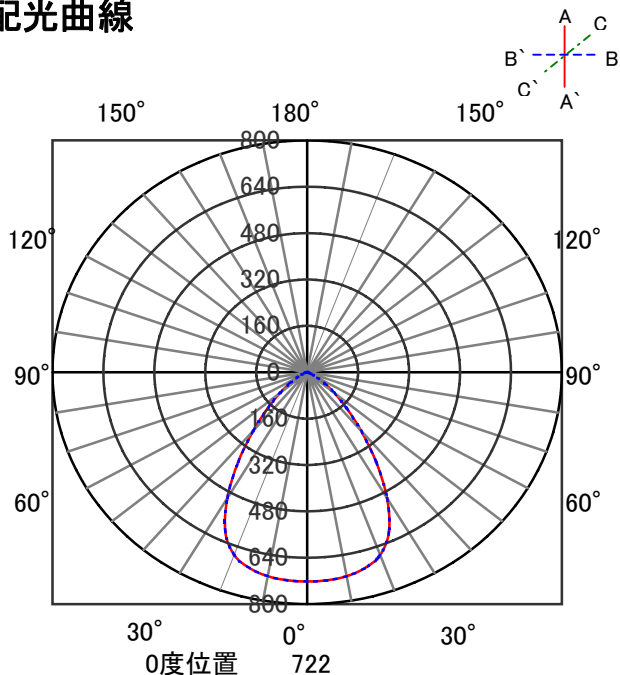
器具品名	スポットライト	保守率	
器具品番	SP9L30-60UCW	良	0.78
部品品名	-	中	0.74
部品品番	-	否	0.70
器具光束	650lm	器具効率	
光源	-	上方向	0%
光源光束	一体型器具のため、器具光束表示	下方向	100%
		全方向	100%



照明率表

		作業面照明率(×0.01)																						
反射率	天井 壁 床	80								70				50				30				0		
		70	50	30	10	70	50	30	10	50	30	10	30	10	10	30	10	10	30	10	10	0	0	
室 指 数	0.4	59	56	48	46	41	40	37	58	55	47	46	41	40	37	46	45	41	40	37	40	40	37	35
	0.6	81	74	70	66	63	61	57	79	73	69	66	63	61	57	68	65	62	60	57	61	60	57	56
	0.8	89	80	77	72	70	67	63	87	79	76	72	69	67	63	74	71	68	66	63	67	66	62	61
	1	97	87	86	80	79	75	71	94	86	85	79	78	74	71	82	78	76	74	70	75	73	70	68
	1.25	104	92	95	87	88	82	79	102	91	93	86	87	82	79	90	85	85	81	78	83	80	78	76
	1.5	107	94	98	89	92	85	82	104	93	96	88	90	85	81	93	87	88	84	81	85	83	80	78
	2	113	98	105	94	99	90	87	110	97	103	93	97	90	87	98	91	94	88	86	91	87	85	83
	2.5	117	101	110	97	105	94	92	113	100	108	97	103	94	91	103	95	99	92	90	95	91	90	87
	3	119	102	113	99	108	97	94	115	101	110	98	106	96	94	105	96	101	94	93	97	93	91	89
	4	122	104	117	102	113	99	98	118	103	114	101	110	99	97	108	99	105	97	96	100	95	94	92
5	124	105	120	103	117	101	100	120	104	117	102	113	101	99	110	100	108	99	98	102	97	96	94	
7	126	106	123	105	121	104	103	122	105	119	104	117	103	102	112	102	110	101	100	105	99	98	96	
10	128	107	126	106	124	105	104	123	106	122	105	120	104	104	114	103	113	102	102	106	100	100	97	

配光曲線



直射水平面照度

