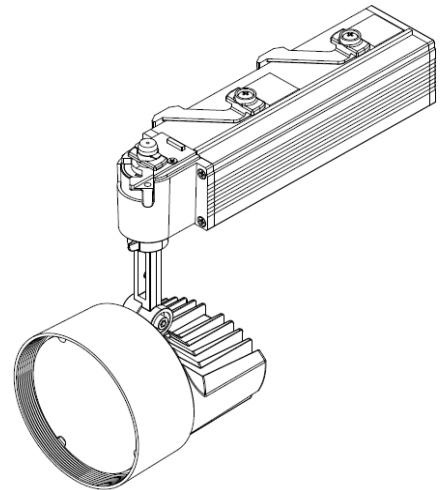


ECOHiLUX照明器具 配光データシート

意匠図

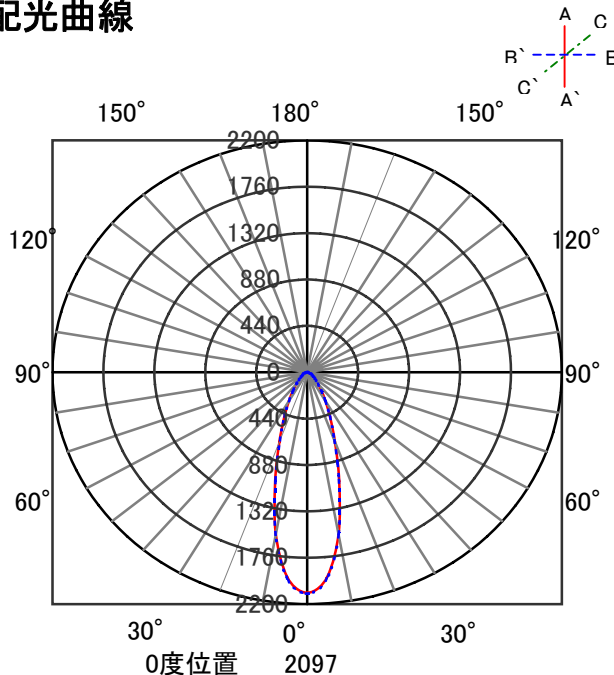
器具品名	スポットライト	保守率	
器具品番	SP20N-30UCW	良	0.78
部品品名	-	中	0.74
部品品番	-	否	0.70
器具光束	2100lm	器具効率	
光源	-	上方向	0%
光源光束	一体型器具のため、器具光束表示	下方向	100%
		全方向	100%



照明率表

反射率	天井 壁 床	80								70				50				30				0			
		70	50	30	10	70	50	30	10	70	50	30	10	70	50	30	10	70	50	30	10	70	50	30	10
室 指 数	0.4	60	56	48	47	42	41	37	59	56	48	46	42	41	37	47	46	41	41	37	41	40	37	36	
	0.6	79	72	67	63	60	58	54	77	71	66	63	59	58	54	65	62	58	57	54	58	57	53	52	
	0.8	89	81	78	73	70	68	64	87	80	77	72	70	67	63	75	71	69	67	63	68	66	63	61	
	1	97	87	86	79	78	74	70	94	85	84	79	77	74	70	82	77	76	73	70	74	72	69	68	
	1.25	103	92	93	85	86	80	77	100	90	91	84	85	80	76	88	83	83	79	76	81	78	75	74	
	1.5	107	95	98	89	91	84	81	104	93	96	88	90	84	80	92	87	87	83	80	85	82	79	77	
	2	113	98	105	94	99	90	87	110	97	103	93	97	89	86	98	91	93	88	85	90	87	85	83	
	2.5	117	101	110	97	104	94	91	113	100	107	96	102	93	90	102	94	98	92	89	94	90	88	86	
	3	120	102	113	99	108	96	94	116	101	110	98	106	96	93	105	96	101	94	92	97	93	91	89	
	4	123	105	118	102	114	100	98	119	103	115	101	111	99	97	108	99	105	97	96	101	96	94	92	
5	125	106	121	104	117	102	100	121	105	117	103	114	101	100	111	101	108	99	98	103	98	97	94		
7	128	107	125	106	122	105	103	123	106	121	105	118	104	103	113	103	112	102	101	106	100	99	97		
10	129	108	127	107	126	107	106	125	107	123	106	121	106	105	115	104	114	104	103	108	102	101	99		

配光曲線



直射水平面照度

