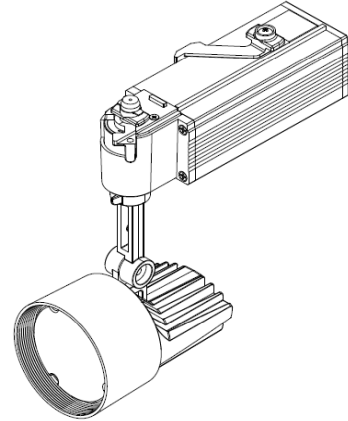


ECOHiLUX照明器具 配光データシート

意匠図

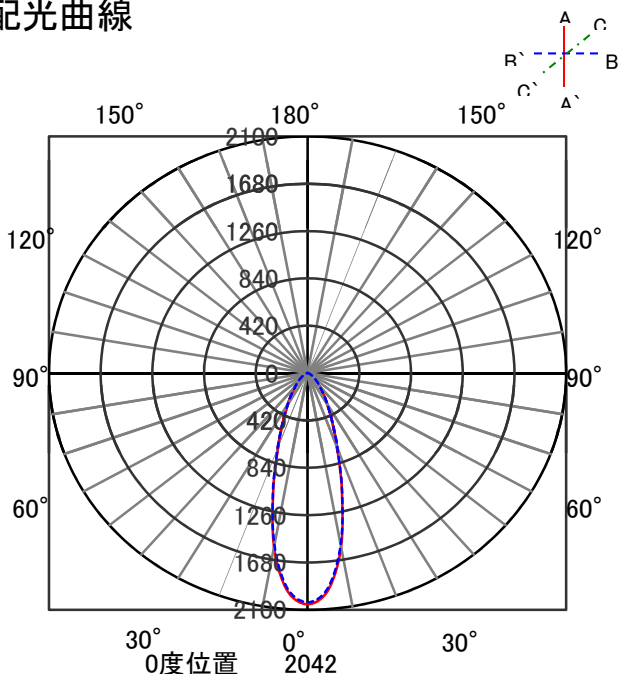
器具品名	ダウンライト	保守率	
器具品番	SP12WW-30HCRW	良	0.78
部品品名	-	中	0.74
部品品番	-	否	0.70
器具光束	1100lm	器具効率	
光源	-	上方向	0%
光源光束	一体型器具のため、器具光束表示	下方向	100%
		全方向	100%



照明率表

		作業面照明率(×0.01)																						
反射率	天井 壁 床	80				70				50				30				0						
		70	50	30	10	70	50	30	10	50	30	10	30	10	10	30	10	10	0					
室 指 数	0.4	60	57	49	47	42	41	38	59	56	48	47	42	41	38	47	46	42	41	38	41	41	38	36
	0.6	79	73	67	64	60	58	54	77	72	67	63	60	58	54	65	63	59	58	54	58	57	54	53
	0.8	90	82	79	74	71	68	64	88	81	77	73	71	68	64	75	72	69	67	64	68	67	64	62
	1	97	87	86	80	79	75	71	95	86	85	79	78	74	71	82	78	76	74	70	75	73	70	68
	1.25	104	92	94	86	86	81	77	101	91	92	85	85	81	77	89	84	83	80	77	81	79	76	74
	1.5	108	95	98	89	92	85	82	105	94	97	89	90	85	81	93	87	88	84	81	85	83	80	78
	2	114	99	105	94	99	90	87	110	98	103	93	97	90	87	99	92	94	89	86	91	88	85	83
	2.5	117	101	110	97	104	94	91	114	100	107	96	102	93	91	102	95	98	92	90	95	91	89	87
	3	120	103	114	99	108	97	94	116	101	111	99	106	96	94	105	97	101	94	92	97	93	91	89
	4	123	105	118	102	114	100	98	119	104	115	101	111	99	97	109	99	106	98	96	101	96	95	92
5	125	106	121	104	117	102	101	121	105	117	103	114	101	100	111	101	108	100	98	103	98	97	94	
7	128	107	125	106	122	105	104	123	106	121	105	118	104	103	113	103	112	102	101	106	100	99	97	
10	130	108	128	107	126	107	106	125	107	123	106	122	106	105	115	104	114	104	103	108	102	101	99	

配光曲線



直射水平面照度

