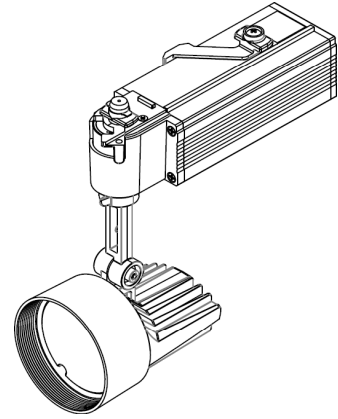


ECOHiLUX照明器具 配光データシート

意匠図

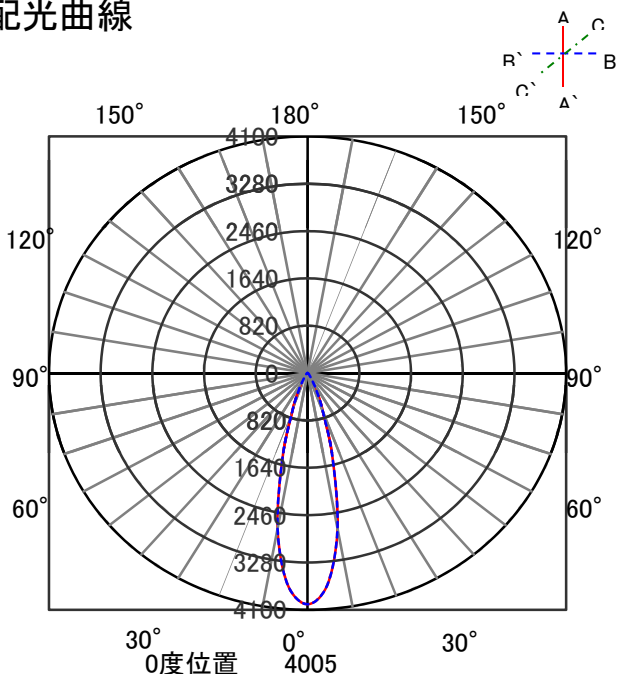
器具品名	生鮮売場用 スポットライト	保守率	
器具品番	SP8ME-30FRW	良	0.78
部品品名	-	中	0.74
部品品番	-	否	0.70
器具光束	850lm	器具効率	
光源	-	上方向	0%
光源光束	一体型器具のため、器具光束表示	下方向	100%
		全方向	100%



照明率表

反射率	天井	80								70				50				30				0							
		壁		70		50		30		10		70		50		30		10		50		30		10		30		10	
	床	30	10	30	10	30	10	10	30	10	30	10	30	10	10	30	10	30	10	10	30	10	10	30	10	10	30	10	0
室 指 数	0.4	67	62	55	54	49	48	45	65	62	55	53	49	48	45	54	53	49	48	45	48	48	45	44	48	48	45	44	
	0.6	86	79	75	71	68	66	63	84	78	74	71	68	66	63	73	70	67	66	63	67	65	63	61	67	65	63	61	
	0.8	96	87	86	81	79	76	73	94	86	85	80	79	76	72	83	79	77	75	72	76	75	72	71	78	75	72	71	
	1	103	92	93	86	86	82	79	101	91	92	86	85	82	78	89	85	84	81	78	82	80	78	76	82	80	78	76	
	1.25	109	97	100	91	93	87	84	106	96	98	91	92	87	84	95	89	90	86	84	88	85	83	81	88	85	83	81	
	1.5	113	99	104	94	98	91	88	110	98	102	94	96	90	87	99	92	94	89	87	91	88	86	85	91	88	86	85	
	2	118	102	110	98	104	95	93	114	101	108	98	103	95	92	103	96	99	94	91	96	92	91	89	96	92	91	89	
	2.5	121	104	115	101	109	99	96	117	103	112	100	107	98	96	107	99	103	97	95	99	95	94	92	99	95	94	92	
	3	123	106	118	103	113	101	99	120	105	115	102	110	100	98	109	100	106	99	97	102	97	96	94	102	97	96	94	
	4	126	107	122	106	118	104	102	122	106	119	105	115	103	101	112	103	110	101	100	105	100	99	96	105	100	99	96	
5	128	109	125	107	122	106	104	124	107	121	106	118	105	104	114	104	112	103	102	107	101	101	98	107	101	101	98		
7	131	110	128	109	126	108	107	126	109	124	108	122	107	106	117	106	115	105	105	109	103	103	100	109	103	103	100		
10	132	111	131	110	129	110	109	128	110	126	109	125	109	108	119	107	118	107	106	111	105	105	102	109	103	103	100		

配光曲線



直射水平面照度

