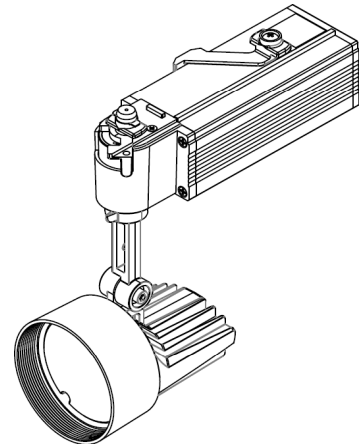


# ECOHiLUX照明器具 配光データシート

意匠図

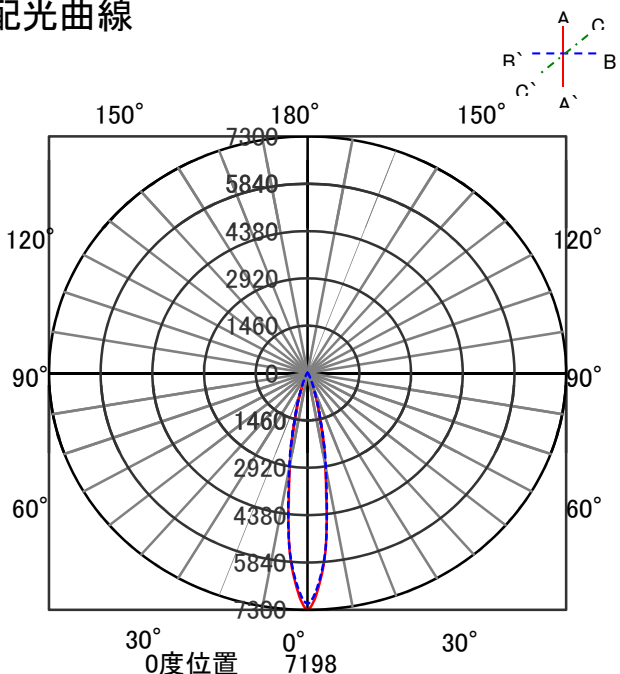
器具品名	生鮮売場用 スポットライト	保守率	
器具品番	SP12VG-15FRW	良	0.78
部品品名	-	中	0.74
部品品番	-	否	0.70
器具光束	1500lm	器具効率	
光源	-	上方向	0%
光源光束	一体型器具のため、器具光束表示	下方向	100%
		全方向	100%



## 照明率表

反射率	天井 壁 床	80				70				50				30				0						
		70	50	30	10	70	50	30	10	70	50	30	10	70	50	30	10	70	50	30	10			
室 指 数	0.4	68	64	57	55	51	50	46	67	63	56	55	50	49	46	56	54	50	49	46	50	49	46	45
	0.6	88	81	77	73	70	68	65	86	80	76	73	70	68	64	75	72	69	67	64	68	67	64	63
	0.8	99	90	88	83	81	78	74	97	89	87	82	81	78	74	85	81	79	77	74	78	76	74	72
	1	105	95	95	88	88	84	81	103	94	94	88	88	84	80	91	87	86	83	80	84	82	80	78
	1.25	111	99	102	94	95	90	86	109	98	100	93	94	89	86	97	92	92	88	86	90	87	85	83
	1.5	115	102	107	97	100	93	90	112	100	105	96	99	92	90	101	95	96	91	89	94	91	88	87
	2	120	105	113	101	107	98	95	117	104	110	100	105	97	94	106	98	102	96	94	98	95	93	91
	2.5	124	107	117	104	112	101	99	120	106	114	103	110	100	98	109	101	106	99	97	102	98	96	94
	3	126	108	120	106	116	103	101	122	107	117	105	113	102	100	112	103	108	101	99	104	99	98	96
	4	129	110	125	108	121	106	105	125	109	121	107	118	105	104	115	105	112	104	102	107	102	101	99
5	131	111	128	110	124	108	107	127	110	124	109	121	107	106	117	107	115	106	105	109	104	103	101	
7	134	112	131	112	129	111	110	129	111	127	110	125	110	109	120	108	118	108	107	112	106	105	103	
10	136	113	134	113	132	112	112	131	112	129	112	128	111	111	121	110	120	109	109	114	107	107	104	

## 配光曲線



## 直射水平面照度

