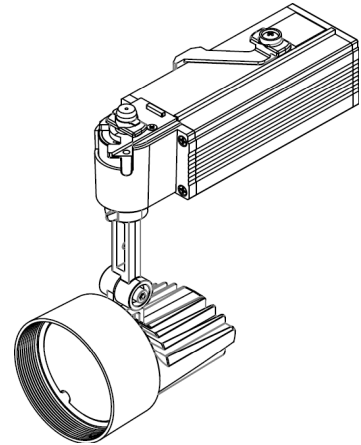


ECOHiLUX照明器具 配光データシート

意匠図

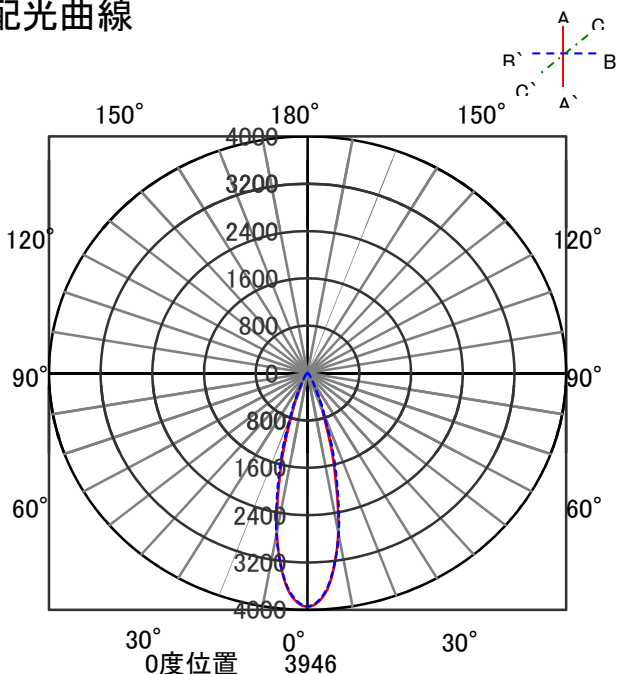
器具品名	生鮮売場用 スポットライト	保守率	
器具品番	SP12DE-30FRW	良	0.78
部品品名	-	中	0.74
部品品番	-	否	0.70
器具光束	1250lm	器具効率	
光源	-	上方向	0%
光源光束	一体型器具のため、器具光束表示	下方向	100%
		全方向	100%



照明率表

		作業面照明率(×0.01)																						
反射率	天井	80				70				50				30				0						
	壁	70	50	30	10	70	50	30	10	50	30	10	10	30	10	10	10	30	10	10	0			
	床	30	10	30	10	30	10	10	30	10	30	10	30	10	10	30	10	10	30	10	10	0		
室 指 数	0.4	66	62	55	53	49	48	45	65	61	55	53	49	48	45	54	52	48	48	45	48	47	44	43
	0.6	86	79	75	71	68	66	63	84	78	74	70	68	66	62	72	70	67	65	62	66	65	62	61
	0.8	96	87	86	80	79	76	72	94	86	84	80	78	75	72	83	79	77	75	72	76	74	71	70
	1	103	92	93	86	86	82	78	100	91	91	85	85	81	78	89	84	83	80	78	82	80	77	76
	1.25	108	96	99	91	93	87	84	106	95	98	90	92	87	84	95	89	90	86	83	88	85	83	81
	1.5	112	99	104	94	97	90	87	109	98	102	93	96	90	87	98	92	93	89	87	91	88	86	84
	2	117	102	110	98	104	95	92	114	101	107	97	102	94	92	103	96	99	93	91	96	92	90	88
	2.5	121	104	114	101	109	98	96	117	103	111	100	107	98	95	106	98	103	96	94	99	95	93	91
	3	123	105	117	103	113	100	98	119	104	114	102	110	100	98	109	100	105	98	97	101	97	95	93
	4	126	107	122	105	118	103	102	122	106	118	104	115	103	101	112	102	109	101	100	104	100	98	96
5	128	108	124	107	121	105	104	124	107	121	106	118	105	103	114	104	112	103	102	106	101	100	98	
7	130	110	128	109	125	108	107	126	108	124	108	122	107	106	116	106	115	105	104	109	103	103	100	
10	132	110	130	110	129	110	109	127	109	126	109	125	108	108	118	107	117	107	106	111	105	104	102	

配光曲線



直射水平面照度

