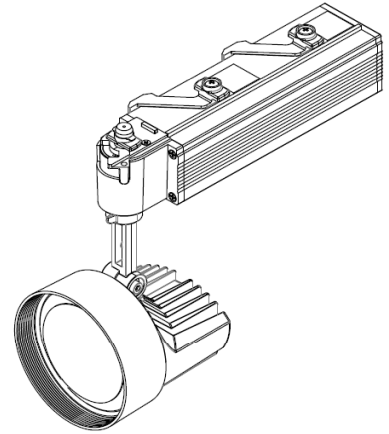


ECOHiLUX照明器具 配光データシート

意匠図

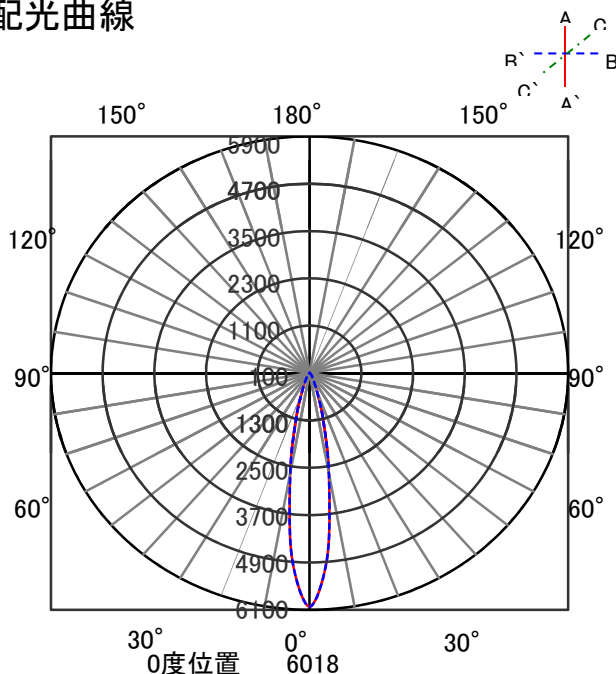
器具品名	生鮮売場用 スポットライト	保守率	
器具品番	SP18ME-15FRW	良	0.78
部品品名	-	中	0.74
部品品番	-	否	0.70
器具光束	2200lm	器具効率	
光源	-	上方向	0%
光源光束	一体型器具のため、器具光束表示	下方向	100%
		全方向	100%



照明率表

反射率	天井	80								70				50				30				0						
		壁	70		50		30		10		壁	70		50		30		10		床	70		50		30		10	
室 指 数	0.4	66	62	54	53	48	47	44	65	61	54	52	48	47	44	53	52	48	47	43	47	46	43	42				
	0.6	85	79	74	70	67	65	61	84	78	73	70	67	65	61	72	69	66	64	61	65	64	61	60				
	0.8	96	87	85	80	78	75	71	94	86	84	79	78	75	71	82	78	76	74	71	75	74	71	69				
	1	103	92	93	86	85	81	78	101	91	91	85	85	81	77	89	84	83	80	77	82	79	77	75				
	1.25	109	97	100	91	93	87	84	107	96	98	91	92	87	83	95	89	89	86	83	87	85	82	81				
	1.5	113	100	104	95	98	91	87	110	98	102	94	96	90	87	99	92	94	89	86	91	88	86	84				
	2	119	103	111	99	105	96	93	115	102	108	98	103	95	92	104	96	99	94	91	96	93	91	89				
	2.5	122	105	115	102	110	99	96	118	104	113	101	108	98	96	107	99	104	97	95	100	96	94	92				
	3	125	107	119	104	114	101	99	121	106	116	103	111	101	99	110	101	106	99	97	102	98	96	94				
	4	128	109	123	107	119	105	103	124	107	120	106	116	104	102	113	104	111	102	101	106	101	99	97				
5	130	110	126	108	123	107	105	126	109	122	107	119	106	105	115	105	113	104	103	108	102	101	99					
7	132	111	130	110	127	109	108	128	110	125	109	123	108	107	118	107	116	106	106	110	104	104	101					
10	134	112	132	112	131	111	110	129	111	128	110	126	110	110	120	108	119	108	108	112	106	106	103					

配光曲線



直射水平面照度

