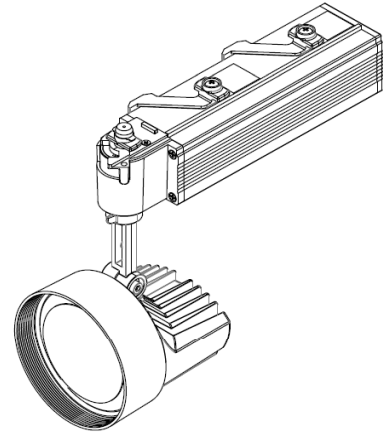


# ECOHiLUX照明器具 配光データシート

意匠図

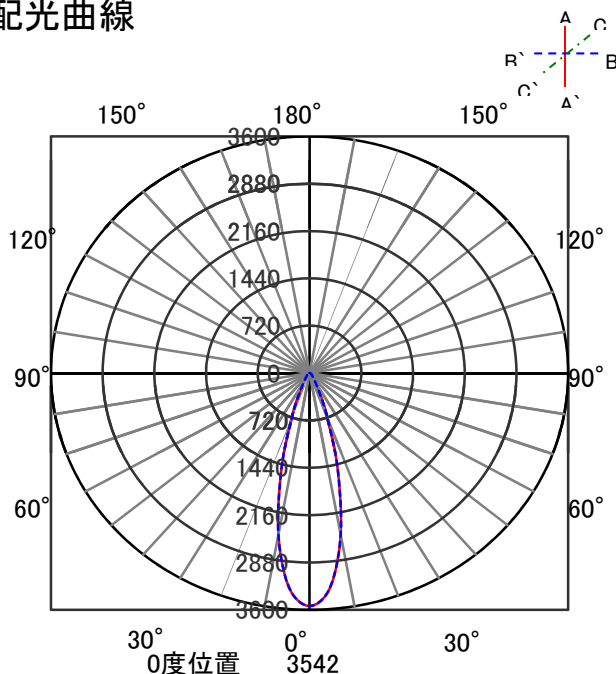
器具品名	生鮮売場用 スポットライト	保守率	
器具品番	SP18FI-30FRW	良	0.78
部品品名	-	中	0.74
部品品番	-	否	0.70
器具光束	2200lm	器具効率	
光源	-	上方向	0%
光源光束	一体型器具のため、器具光束表示	下方向	100%
		全方向	100%



## 照明率表

反射率	天井 壁	80								70				50				30				0			
		70	10	30	10	30	10	10	10	70	10	30	10	50	10	30	10	30	10	10	10	30	10	10	10
室 指 数	0.4	65	61	54	52	48	47	44	64	61	54	52	48	47	44	53	52	48	47	44	47	47	44	42	
	0.6	85	78	74	70	67	65	62	83	77	73	70	67	65	61	72	69	66	64	61	65	64	61	60	
	0.8	95	86	85	79	78	75	71	93	85	84	79	77	74	71	82	78	76	74	71	75	73	71	69	
	1	102	91	92	85	85	81	77	100	90	91	85	84	80	77	88	83	83	80	77	81	79	76	75	
	1.25	108	96	99	90	92	86	83	105	95	97	90	91	86	83	94	88	89	85	82	87	84	82	80	
	1.5	112	98	103	94	97	90	87	109	97	101	93	95	89	86	98	91	93	88	86	90	87	85	84	
	2	117	102	109	98	104	95	92	114	100	107	97	102	94	91	103	95	98	93	91	95	92	90	88	
	2.5	120	104	114	100	108	98	95	117	103	111	100	106	97	95	106	98	102	96	94	98	94	93	91	
	3	123	105	117	102	112	100	98	119	104	114	101	110	99	97	108	100	105	98	96	101	96	95	93	
	4	126	107	121	105	117	103	101	122	106	118	104	114	102	101	111	102	109	101	99	104	99	98	96	
5	128	108	124	106	121	105	104	123	107	120	105	117	104	103	114	103	111	102	101	106	101	100	98		
7	130	109	127	108	125	107	106	126	108	123	107	121	106	106	116	105	114	105	104	108	103	102	100		
10	132	110	130	110	128	109	109	127	109	126	108	124	108	108	118	106	117	106	106	110	104	104	101		

## 配光曲線



## 直射水平面照度

