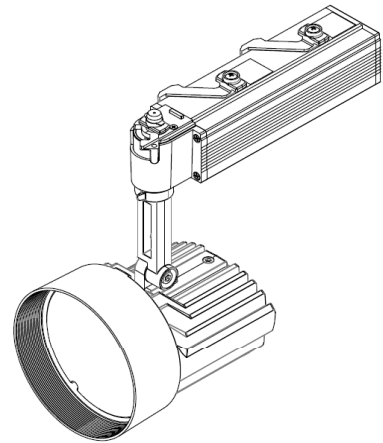


ECOHiLUX照明器具 配光データシート

意匠図

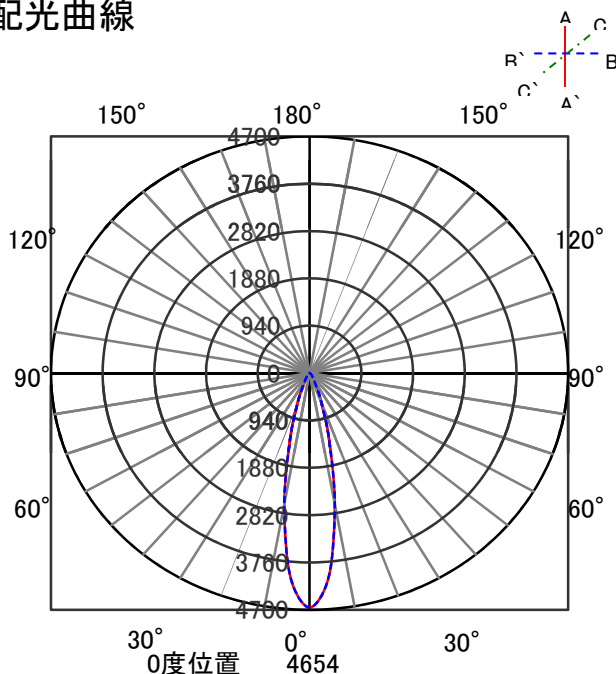
器具品名	生鮮売場用 スポットライト	保守率	
器具品番	SP24ME-15FRW	良	0.78
部品品名	-	中	0.74
部品品番	-	否	0.70
器具光束	2900lm	器具効率	
光源	-	上方向	0%
光源光束	一体型器具のため、器具光束表示	下方向	100%
		全方向	100%



照明率表

反射率	天井	80								70				50				30				0							
		壁		70		50		30		10		70		50		30		10		50		30		10		30		10	
	床	30	10	30	10	30	10	10	30	10	30	10	30	10	10	30	10	30	10	10	30	10	10	30	10	10	30	10	0
室 指 数	0.4	66	62	54	52	48	47	44	65	61	54	52	48	47	44	53	52	48	47	44	47	47	44	47	47	44	42		
	0.6	85	78	74	70	67	65	62	83	77	73	70	67	65	61	72	69	66	64	61	65	64	61	65	64	61	60		
	0.8	96	87	85	80	78	75	71	94	86	84	79	77	75	71	82	78	76	74	71	75	73	71	75	73	71	69		
	1	102	92	92	86	85	81	78	100	91	91	85	85	81	77	88	84	83	80	77	81	79	77	81	79	77	75		
	1.25	109	96	99	91	92	87	84	106	95	97	90	91	86	83	94	89	89	85	83	87	85	82	81					
	1.5	112	99	104	94	97	90	87	110	98	102	93	96	90	87	98	92	93	89	86	91	88	86	84					
	2	118	102	110	98	104	95	92	114	101	108	98	102	95	92	103	96	99	93	91	96	92	90	88					
	2.5	121	105	115	101	109	98	96	118	103	112	100	107	98	95	107	99	103	96	94	99	95	93	91					
	3	124	106	118	103	113	101	99	120	105	115	102	110	100	98	109	100	106	98	97	101	97	96	93					
	4	127	108	122	106	118	104	102	123	107	119	105	115	103	101	112	103	110	101	100	105	100	99	96					
5	129	109	125	107	122	106	105	124	108	121	106	118	105	104	114	104	112	103	102	107	102	101	98						
7	131	110	128	109	126	108	107	127	109	124	108	122	107	106	117	106	115	105	105	109	104	103	100						
10	133	111	131	111	129	110	109	128	110	127	109	125	109	109	119	107	118	107	107	111	105	105	102						

配光曲線



直射水平面照度

