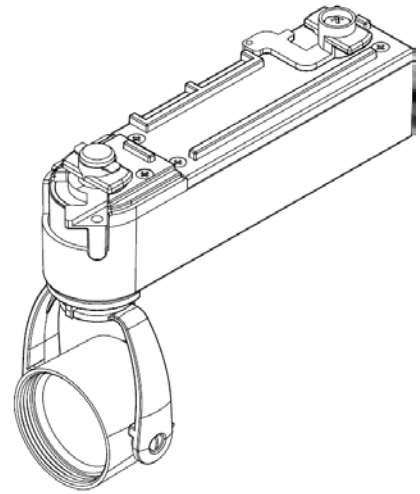


ECOHiLUX照明器具 配光データシート

意匠図

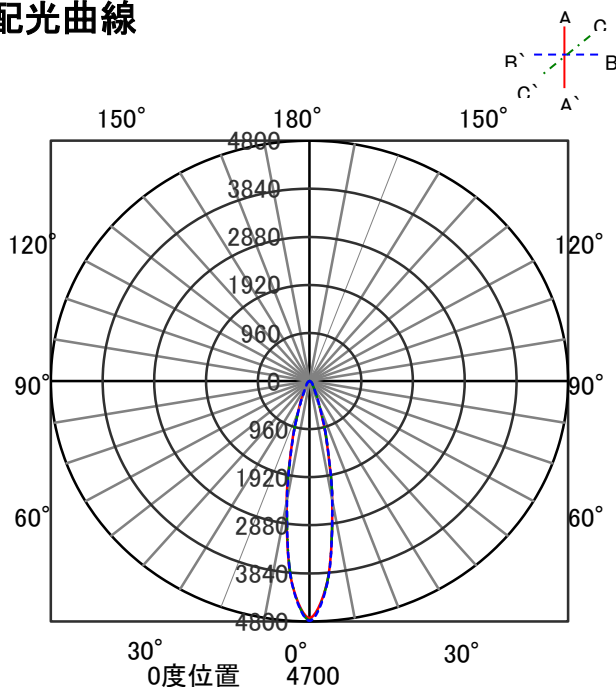
器具品名	スポットライト	保守率	
器具品番	SP3WW-15MUB	良	0.78
部品品名	-	中	0.74
部品品番	-	否	0.70
器具光束	297lm	器具効率	
光源	-	上方向	0%
光源光束	一体型器具のため、器具光束表示	下方向	100%
		全方向	100%



照明率表

反射率	天井	80																70				50				30				0																																	
		壁		70		50		30		10		70		50		30		10		50		30		10		30		10		0																																	
		床																																																													
室 指 数	0.4	63	59	52	50	46	45	41	62	59	51	50	45	45	41	51	49	45	44	41	45	44	41	40	62	59	51	50	45	45	41	51	49	45	44	41	40	62	59	51	50	45	45	41	51	49	45	44	41	40	62	59	51	50	45	45	41	51	49	45	44	41	40
	0.6	82	76	71	67	64	62	58	81	75	70	67	64	62	58	69	66	63	61	58	62	61	58	56	81	75	70	67	64	62	58	69	66	63	61	58	56	81	75	70	67	64	62	58	69	66	63	61	58	56	81	75	70	67	64	62	58	69	66	63	61	58	56
	0.8	93	84	82	77	75	72	68	91	83	81	76	74	71	68	79	75	73	71	67	72	70	67	66	91	83	81	76	74	71	68	79	75	73	71	67	66	91	83	81	76	74	71	68	79	75	73	71	67	66	91	83	81	76	74	71	68	79	75	73	71	67	66
	1	100	90	89	83	82	78	74	98	89	88	82	81	78	74	85	81	80	77	74	78	76	73	72	98	89	88	82	81	78	74	85	81	80	77	74	72	98	89	88	82	81	78	74	85	81	80	77	74	72	98	89	88	82	81	78	74	85	81	80	77	74	72
	1.25	106	94	96	88	89	84	80	103	93	95	88	88	83	80	91	86	86	82	79	84	82	79	77	103	93	95	88	88	83	80	91	86	86	82	79	77	103	93	95	88	88	83	80	91	86	86	82	79	77	103	93	95	88	88	83	80	91	86	86	82	79	77
	1.5	110	97	101	92	94	87	84	107	96	99	91	93	87	84	95	89	90	86	83	88	85	83	81	107	96	99	91	93	87	84	95	89	90	86	83	81	107	96	99	91	93	87	84	95	89	90	86	83	81	107	96	99	91	93	87	84	95	89	90	86	83	81
	2	116	101	108	96	101	93	90	112	99	105	95	100	92	89	101	94	96	91	88	93	90	87	85	112	99	105	95	100	92	89	101	94	96	91	88	85	112	99	105	95	100	92	89	101	94	96	91	88	85	112	99	105	95	100	92	89	101	94	96	91	88	85
	2.5	119	103	112	99	107	96	93	116	102	110	98	104	95	93	104	97	100	94	92	97	93	91	89	116	102	110	98	104	95	93	104	97	100	94	92	89	116	102	110	98	104	95	93	104	97	100	94	92	89	116	102	110	98	104	95	93	104	97	100	94	92	89
	3	122	104	116	101	111	99	96	118	103	113	100	108	98	96	107	98	103	96	94	99	95	93	91	118	103	113	100	108	98	96	107	98	103	96	94	91	118	103	113	100	108	98	96	107	98	103	96	94	91	118	103	113	100	108	98	96	107	98	103	96	94	91
	4	125	106	120	104	116	102	100	121	105	117	103	113	103	101	99	110	101	108	99	98	103	98	94	121	105	117	103	113	103	101	99	110	101	108	99	94	121	105	117	103	113	103	101	99	110	101	108	99	94	121	105	117	103	113	103	101	99	110	101	108	99	94
5	127	108	123	106	120	104	103	123	106	120	105	116	103	102	113	103	110	101	100	105	100	99	96	123	106	120	105	116	103	102	113	103	110	101	100	96	123	106	120	105	116	103	102	113	103	110	101	100	96	123	106	120	105	116	103	102	113	103	110	101	100	96	
7	130	109	127	108	124	107	106	125	108	123	107	120	106	105	115	105	114	104	103	108	102	101	99	125	108	123	107	120	106	105	115	105	114	104	103	99	125	108	123	107	120	106	105	115	105	114	104	103	99	125	108	123	107	120	106	105	115	105	114	104	103	99	
10	132	110	130	109	128	109	108	127	109	125	108	124	108	107	117	106	116	106	105	110	104	103	100	127	109	125	108	124	108	107	117	106	116	106	105	100	127	109	125	108	124	108	107	117	106	116	106	105	100	127	109	125	108	124	108	107	117	106	116	106	105	100	

配光曲線



直射水平面照度

