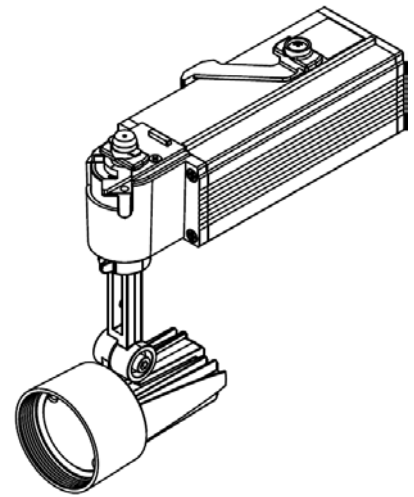


ECOHiLUX照明器具 配光データシート

意匠図

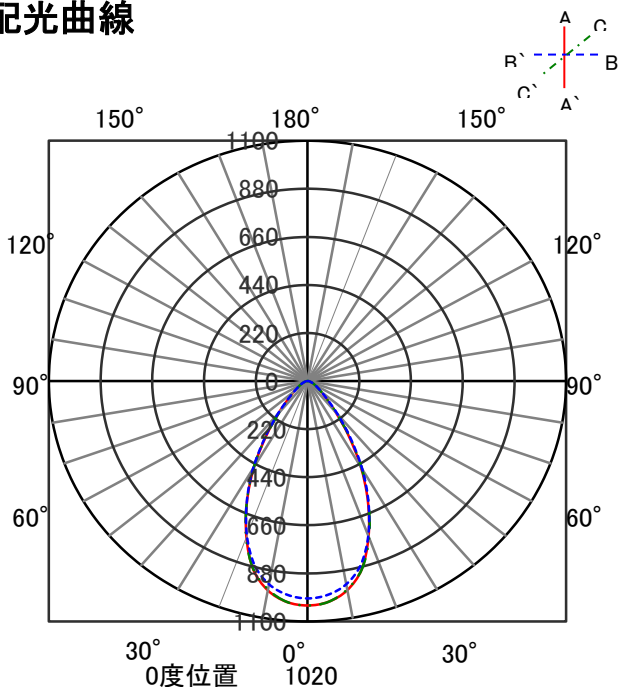
器具品名	スポットライト	保守率	
器具品番	SP4L27-50MUB	良	0.78
部品品名	-	中	0.74
部品品番	-	否	0.70
器具光束	405lm	器具効率	
光源	-	上方向	0%
光源光束	一体型器具のため、器具光束表示	下方向	100%
		全方向	100%



照明率表

反射率	天井	80								70								50								30								0											
		壁		70		50		30		10		壁		70		50		30		10		壁		70		50		30		10		壁		70		50		30		10					
床	30	10	30	10	30	10	30	10	10	30	10	30	10	30	10	30	10	10	30	10	30	10	30	10	30	10	10	30	10	30	10	30	10	30	10	10	30	10	30	10	30	10	30	10	10
0.4	55	51	44	43	38	37	34	54	51	44	42	38	37	34	43	42	38	37	34	37	37	34	33																						
0.6	72	66	61	58	54	53	49	70	65	60	57	54	52	49	59	57	53	52	49	53	52	49	47																						
0.8	82	74	71	67	64	62	58	80	73	70	66	64	61	58	68	65	63	61	58	62	60	57	56																						
1	88	79	78	73	71	68	64	86	78	77	72	71	67	64	75	71	69	67	64	68	66	63	62																						
1.25	94	84	85	78	78	73	70	92	83	83	77	77	73	70	81	76	75	72	69	74	71	69	67																						
1.5	98	87	90	81	83	77	74	96	85	88	81	82	77	74	84	79	80	76	73	77	75	72	71																						
2	104	90	96	86	90	82	79	101	89	94	85	88	82	79	90	83	85	81	78	83	80	77	76																						
2.5	107	92	100	89	95	86	83	104	91	98	88	93	85	83	93	86	89	84	82	86	83	81	79																						
3	109	94	104	91	99	88	86	106	93	101	90	96	87	85	96	88	92	86	84	88	85	83	81																						
4	113	96	108	93	104	91	89	109	95	105	92	101	90	89	99	91	96	89	87	92	87	86	84																						
5	114	97	111	95	107	93	92	111	96	107	94	104	92	91	101	92	99	91	90	94	89	88	86																						
7	117	98	114	97	111	96	94	113	97	110	96	108	95	94	104	94	102	93	92	96	91	91	88																						
10	119	99	117	98	115	97	97	114	98	113	97	111	96	96	105	95	104	95	94	98	93	92	90																						

配光曲線



直射水平面照度

