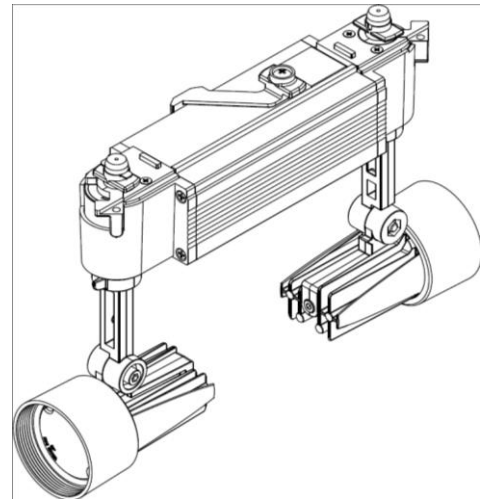


ECOHiLUX照明器具 配光データシート

意匠図

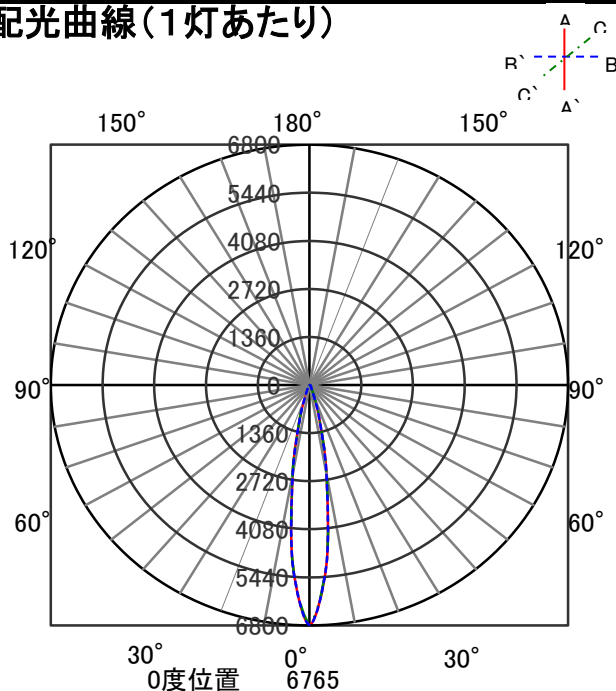
器具品名	ツインスポットライト	保守率	
器具品番	SP10WW-15TWW	良	0.78
部品品名	-	中	0.74
部品品番	-	否	0.70
器具光束	650lm	器具効率	
光源	650lm × 2	上方向	0%
光源光束	一体型器具のため、器具光束表示	下方向	100%
		全方向	100%



照明率表(1灯あたり)

		作業面照明率(×0.01)																									
反射率	天井 壁 床	80						70						50				30				0					
		70	10	30	10	30	10	70	10	30	10	30	10	50	10	30	10	30	10	10	30	10	10	30	10	10	30
室 指 数	0.4	64	60	52	50	46	45	41	63	59	52	50	46	45	41	51	49	45	45	41	45	44	41	40			
	0.6	83	76	71	68	64	62	59	81	75	70	67	64	62	58	69	66	63	62	58	62	61	58	57			
	0.8	93	85	82	77	75	72	68	91	84	81	77	74	72	68	79	76	73	71	68	72	71	68	66			
	1	100	90	90	83	82	78	74	98	89	88	82	82	78	74	86	81	80	77	74	78	76	74	72			
	1.25	106	95	97	89	90	84	80	104	93	95	88	88	84	80	92	86	86	83	80	84	82	79	77			
	1.5	111	97	101	92	94	88	84	108	96	99	91	93	87	84	96	90	91	86	83	88	85	83	81			
	2	116	101	108	96	102	93	90	113	100	106	96	100	92	89	101	94	96	91	88	93	90	88	86			
	2.5	120	103	113	99	107	96	94	116	102	110	99	105	96	93	105	97	101	94	92	97	93	91	89			
	3	122	105	116	102	111	99	96	118	103	113	101	108	98	96	107	99	104	97	95	99	95	93	91			
	4	125	107	121	104	116	102	100	121	105	117	103	113	101	100	111	101	108	100	98	103	98	97	94			
5	128	108	124	106	120	104	103	123	107	120	105	117	103	102	113	103	111	102	100	105	100	99	96				
7	130	109	127	108	125	107	106	126	108	123	107	121	106	105	116	105	114	104	103	108	102	102	99				
10	132	110	130	110	128	109	108	127	109	126	109	124	108	107	118	106	117	106	105	110	104	104	101				

配光曲線(1灯あたり)



直射水平面照度(1灯あたり)

