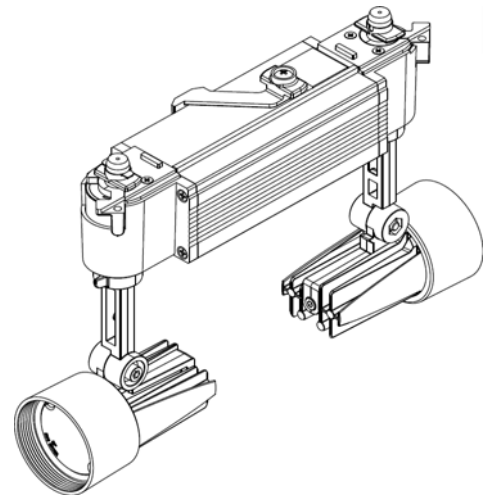


ECOHiLUX照明器具 配光データシート

意匠図

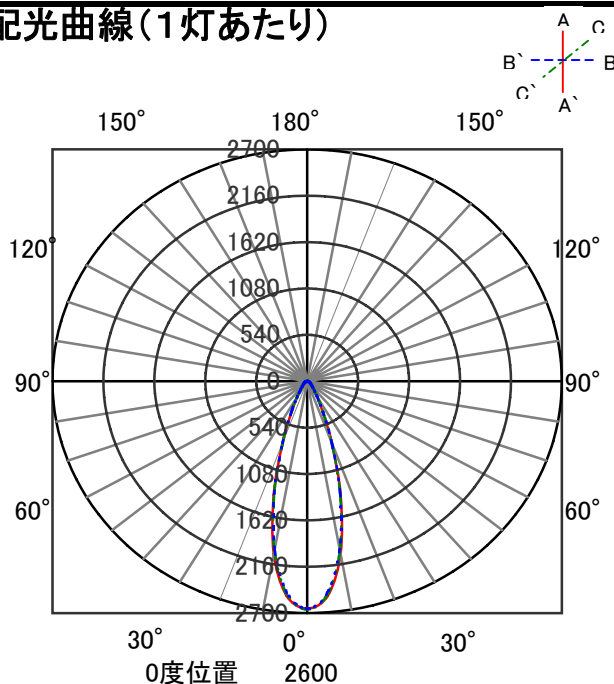
器具品名	ツインスポットライト	保守率	
器具品番	SP10N-25TWW	良	0.78
部品品名	-	中	0.74
部品品番	-	否	0.70
器具光束	720lm	器具効率	
光源	720lm × 2	上方向	0%
光源光束	一体型器具のため、器具光束表示	下方向	100%
		全方向	100%



照明率表(1灯あたり)

反射率	天井	80								70				50				30		0				
		壁	70		50		30		10		70	50	30	10	50	30	10	10	30	10	10	0		
	床	30	10	30	10	30	10	10	30	10	30	10	30	10	10	30	10	30	10	10	10	0		
室 指 数	0.4	61	57	49	48	43	42	39	59	56	49	47	43	42	39	48	47	43	42	39	42	39	37	
	0.6	79	72	67	64	61	59	55	77	71	67	64	60	59	55	65	63	60	58	55	59	58	55	53
	0.8	89	81	78	73	71	68	65	87	80	77	73	71	68	64	75	72	69	67	64	68	67	64	62
	1	96	86	85	79	78	74	71	93	85	84	78	77	74	70	82	77	76	73	70	74	73	70	68
	1.25	102	90	92	84	85	80	76	99	89	90	84	84	80	76	87	82	82	79	76	80	78	75	74
	1.5	106	93	97	88	90	84	80	103	92	95	87	89	83	80	91	85	86	82	79	84	81	79	77
	2	111	97	103	92	97	89	86	108	95	101	91	95	88	85	97	90	92	87	84	89	86	84	82
	2.5	115	99	108	95	102	92	89	111	98	105	94	100	91	89	100	93	96	90	88	93	89	87	85
	3	117	100	111	97	106	94	92	113	99	108	96	104	94	92	103	94	99	92	90	95	91	89	87
	4	120	102	115	100	111	98	96	116	101	112	99	108	97	95	106	97	103	95	94	98	94	93	90
5	122	103	118	102	115	100	98	118	102	115	101	112	99	98	108	99	106	97	96	101	96	95	92	
7	125	105	122	104	119	102	101	120	104	118	102	116	101	100	111	100	109	100	99	103	98	97	95	
10	127	106	125	105	123	104	104	122	105	120	104	119	103	103	113	102	112	101	101	105	99	99	96	

配光曲線(1灯あたり)



直射水平面照度(1灯あたり)

