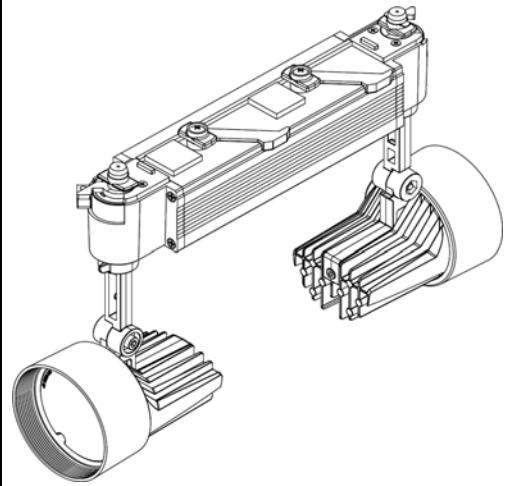


ECOHiLUX照明器具 配光データシート

意匠図

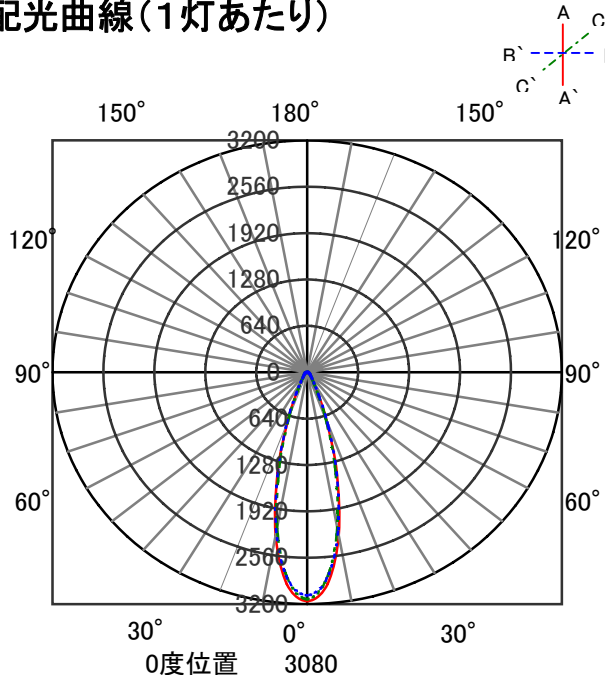
器具品名	ツインスポットライト	保守率	
器具品番	SP16W-25TWW	良	0.78
部品品名	-	中	0.74
部品品番	-	否	0.70
器具光束	1150lm	器具効率	
光源	1150lm × 2	上方向	0%
光源光束	一体型器具のため、器具光束表示	下方向	100%
		全方向	100%



照明率表(1灯あたり)

反射率	天井	80								70				50				30				0						
		壁	70		50		30		10	70		50		30		10	50		30		10		30		10		0	
床	30	10	30	10	30	10	10	30	10	30	10	30	10	10	30	10	30	10	10	30	10	10	30	10	10	30	10	0
0.4	58	54	47	46	42	41	37	57	54	47	46	41	41	37	46	45	41	40	37	41	40	37	41	40	37	36		
0.6	75	69	65	62	58	57	53	74	69	64	61	58	56	53	63	60	57	56	53	57	56	53	57	56	53	51		
0.8	85	77	75	70	68	65	62	83	76	74	70	68	65	62	72	69	67	65	61	65	64	61	65	64	61	60		
1	91	82	82	76	75	71	68	89	81	80	75	74	71	67	78	74	73	70	67	71	69	67	65	67	65			
1.25	97	86	88	81	81	76	73	95	85	86	80	80	76	73	84	79	79	75	72	77	74	72	70					
1.5	101	89	92	84	86	80	77	98	88	91	83	85	79	76	87	82	82	78	76	80	78	75	73					
2	106	92	99	88	93	85	82	103	91	96	87	91	84	81	92	86	88	83	81	85	82	80	78					
2.5	109	94	103	91	98	88	85	106	93	100	90	96	87	85	96	88	92	86	84	88	85	83	81					
3	112	96	106	93	101	90	88	108	95	103	92	99	89	87	98	90	95	88	86	91	87	85	83					
4	115	98	110	95	106	93	92	111	97	107	94	104	93	91	101	93	99	91	90	94	90	88	86					
5	117	99	113	97	110	95	94	113	98	110	96	107	95	93	103	94	101	93	92	96	91	90	88					
7	119	100	116	99	114	98	97	115	99	113	98	111	97	96	106	96	104	95	94	99	94	93	90					
10	121	101	119	100	117	100	99	117	100	115	99	114	99	98	108	97	107	97	96	101	95	95	92					

配光曲線(1灯あたり)



直射水平面照度(1灯あたり)

