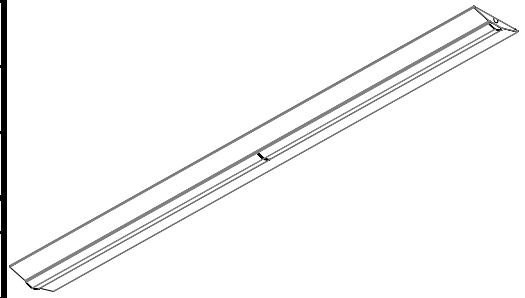


ECOHiLUX照明器具 配光データシート

意匠図

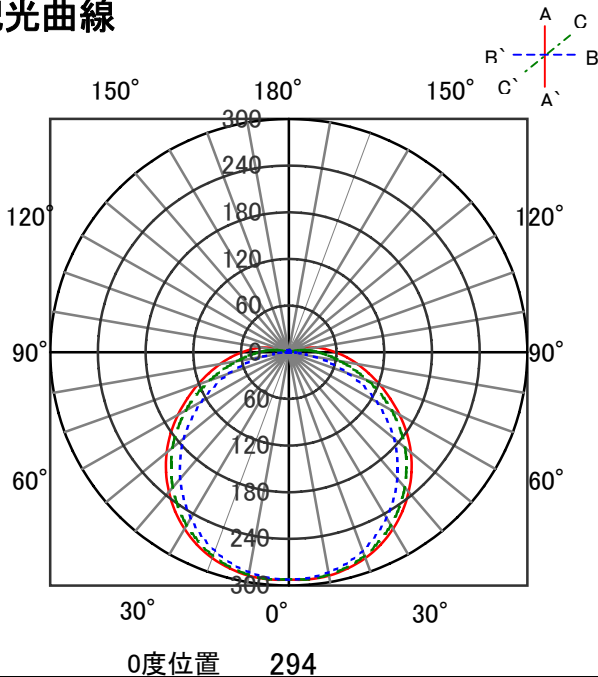
器具品名	ラインルクス	保守率	
器具品番	LDMOBL-138D-CL110WT-D	良	0.77
部品品名	-	中	0.72
部品品番	-	否	0.64
器具光束	13800lm	器具効率	
光源	LED	上方向	3%
光源光束	一体型器具のため、器具光束表示	下方向	97%
		全方向	100%



照明率表

		作業面照明率(×0.01)																						
反射率	天井 壁 床	80				70				50				30			0							
		70	50	30	10	70	50	30	10	50	30	10	30	10	0									
室 指 数	0.4	43	41	30	29	22	22	17	42	40	29	28	22	21	17	28	27	21	21	17	21	20	16	15
	0.6	60	55	45	43	36	35	29	58	53	44	42	35	34	29	42	40	34	34	29	33	33	28	26
	0.8	70	63	55	51	45	43	37	67	62	53	50	44	42	36	51	48	42	41	36	41	40	35	33
	1	78	70	63	59	53	51	44	75	68	62	58	52	50	44	59	56	50	49	43	49	47	43	40
	1.25	87	77	73	67	62	59	52	83	75	71	65	61	58	52	67	63	59	56	51	57	55	50	47
	1.5	92	81	79	71	69	64	58	88	79	76	70	67	63	57	72	67	64	61	56	61	59	55	52
	2	100	87	88	79	79	72	66	96	85	85	77	77	71	65	80	74	73	69	64	69	67	63	59
	2.5	105	91	95	84	86	78	72	101	89	92	82	84	76	72	86	79	79	74	70	75	72	69	65
	3	109	93	99	87	91	82	77	104	91	96	85	89	80	76	89	82	84	78	74	79	76	72	69
	4	114	97	106	91	99	87	83	109	94	102	90	96	86	82	95	87	90	83	80	85	81	78	74
5	117	99	110	94	104	90	87	112	97	106	93	100	89	86	98	90	94	86	84	88	84	81	78	
7	120	101	115	98	110	95	92	115	99	111	96	106	93	91	102	93	99	91	88	93	88	86	82	
10	123	103	119	101	116	98	96	118	101	114	99	111	97	95	106	96	103	94	92	96	91	90	85	

配光曲線



直射水平面照度

