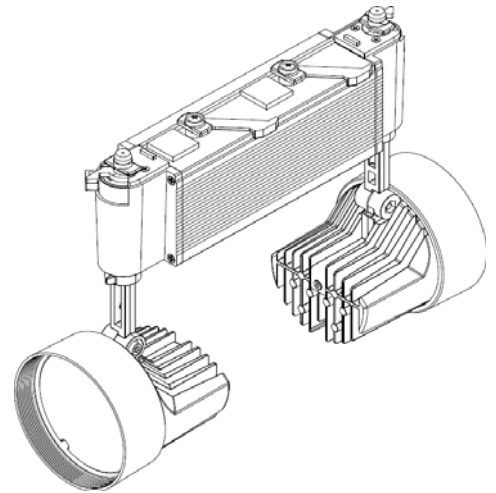


# ECOHiLUX照明器具 配光データシート

## 意匠図

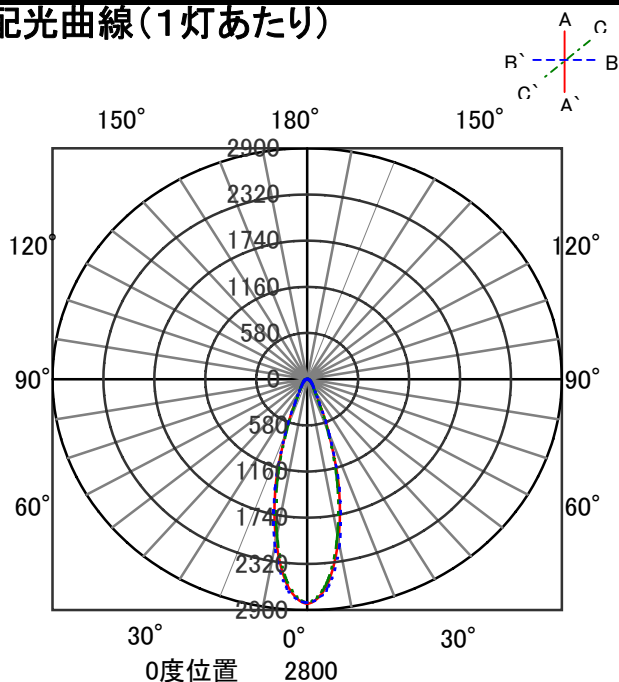
器具品名	ツインスポットライト	保守率	
器具品番	SP36N-25TWW	良	0.78
部品品名	-	中	0.74
部品品番	-	否	0.70
		器具効率	
器具光束	2300lm	上方向	0%
光源	2300lm × 2	下方向	100%
光源光束	一体型器具のため、器具光束表示	全方向	100%



## 照明率表(1灯あたり)

		作業面照明率(×0.01)																						
反射率	天井 壁 床	80				70				50				30				0						
		70	50	30	10	70	50	30	10	50	30	10	10	30	10	10	30	10	10	0				
室 指 数	0.4	55	52	45	43	39	38	35	54	51	44	43	39	38	35	44	42	38	38	35	38	38	35	34
	0.6	72	66	61	58	55	53	50	70	65	61	58	55	53	50	59	57	54	53	50	53	52	49	48
	0.8	81	74	71	67	64	62	58	79	73	70	66	64	62	58	68	65	63	61	58	62	61	58	56
	1	87	78	78	72	71	67	64	85	77	76	71	70	67	64	74	70	69	67	64	68	66	63	62
	1.25	93	83	84	77	78	73	70	91	81	83	76	77	72	69	80	75	75	72	69	73	71	68	67
	1.5	97	85	88	80	82	76	73	94	84	87	79	81	76	73	83	78	79	75	72	77	74	72	70
	2	102	88	94	84	89	81	78	99	87	92	84	87	80	78	88	82	84	79	77	81	78	76	74
	2.5	105	91	99	87	93	84	82	102	89	96	86	92	84	81	92	85	88	82	80	85	81	79	78
	3	107	92	102	89	97	87	84	104	91	99	88	95	86	84	94	87	91	85	83	87	83	82	80
	4	110	94	106	92	102	90	88	107	93	103	91	99	89	87	97	89	95	87	86	90	86	85	83
5	112	95	109	93	105	92	90	108	94	105	92	102	91	89	99	90	97	89	88	92	88	87	85	
7	114	96	112	95	109	94	93	111	95	108	94	106	93	92	102	92	100	91	91	95	90	89	87	
10	116	97	114	96	113	96	95	112	96	111	95	109	95	94	104	94	102	93	93	97	91	91	88	

## 配光曲線(1灯あたり)



## 直射水平面照度(1灯あたり)

