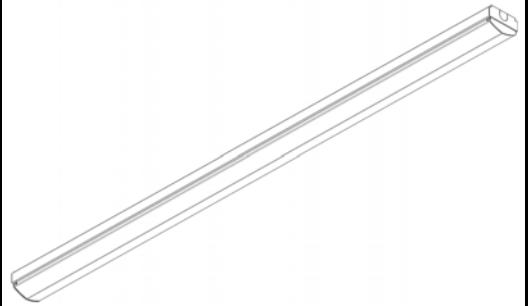


# ECOHiLUX照明器具 配光データシート

## 意匠図

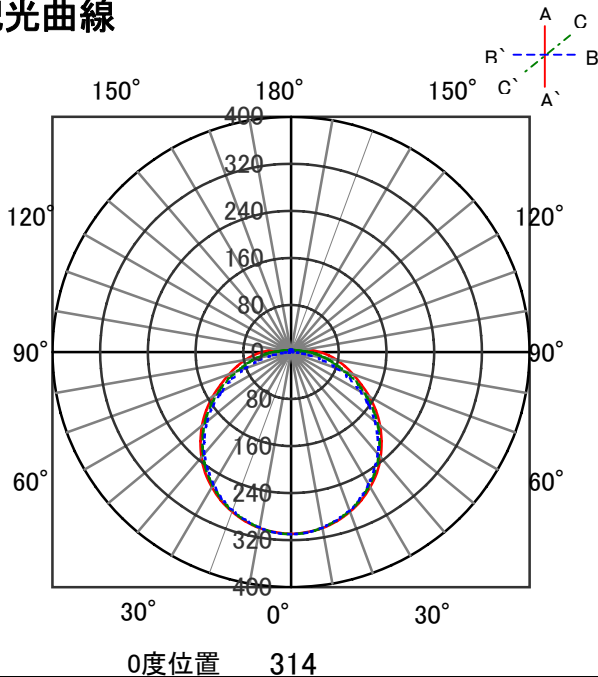
器具品名	ラインルクス	保守率	
器具品番	LDMOBL-25N-TR40-D	良	0.77
部品品名	-	中	0.72
部品品番	-	否	0.64
器具光束	2500lm	器具効率	
光源	LED	上方向	4%
光源光束	一体型器具のため、器具光束表示	下方向	96%
		全方向	100%



## 照明率表

		作業面照明率(×0.01)																													
反射率	天井 壁 床	80						70						50						30						0					
		70	10	30	10	30	10	70	10	30	10	30	10	50	10	30	10	30	10	30	10	10	30	10	30	10	10	30	10		
室 指 数	0.4	44	41	31	29	23	22	18	43	40	30	29	23	22	18	29	28	22	22	17	21	21	17	15							
	0.6	61	56	46	44	37	36	31	59	54	45	43	37	35	30	43	41	35	35	30	34	34	29	27							
	0.8	71	65	56	52	46	44	38	68	63	54	51	45	44	38	52	49	44	42	37	42	41	37	34							
	1	80	72	65	60	55	52	46	77	70	63	59	54	51	45	60	57	52	50	45	50	49	44	41							
	1.25	88	78	74	68	64	60	54	85	76	72	67	63	59	54	68	64	60	58	53	58	56	52	49							
	1.5	93	82	80	73	70	65	59	90	80	78	71	69	64	59	73	69	66	62	57	63	61	56	53							
	2	101	88	89	80	80	73	68	97	86	87	78	78	72	67	81	75	74	70	65	71	68	64	61							
	2.5	107	92	96	85	88	79	74	102	90	93	83	85	78	73	87	80	81	76	72	77	73	70	66							
	3	110	94	101	88	93	83	78	105	92	97	87	90	82	77	91	83	85	79	75	80	77	74	70							
	4	115	98	107	93	100	88	84	110	95	103	91	97	87	83	96	88	91	84	81	86	82	79	75							
5	118	100	111	96	105	92	88	113	98	107	94	102	90	87	99	90	95	88	85	89	85	83	78								
7	121	102	116	99	112	96	93	116	100	112	97	108	94	92	103	94	100	91	89	94	89	87	83								
10	124	104	120	102	117	99	97	119	102	116	100	112	98	96	107	96	104	95	93	97	92	90	86								

## 配光曲線



## 直射水平面照度

