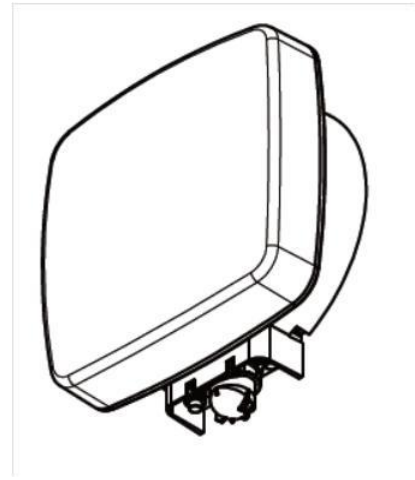


# ECOHiLUX照明器具 配光データシート

## 意匠図

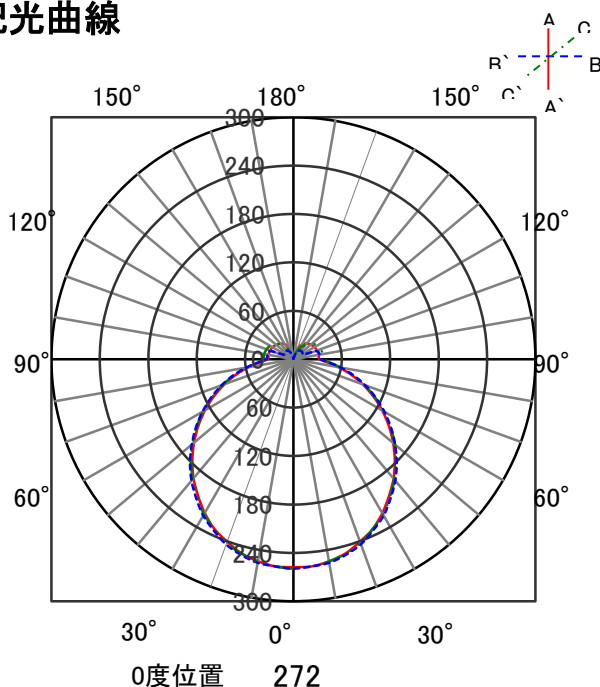
器具品名	LEDポーチ灯	保守率	
器具品番	IRBR5L-SQPLB-MSBS-P	良	0.63
部品品名	-	中	0.60
部品品番	-	否	0.56
器具光束	480lm	器具効率	
光源	LED	上方向	15%
光源光束	一体型器具のため、器具光束表示	下方向	85%
		全方向	100%



## 照明率表

		作業面照明率(×0.01)																						
反射率	天井	80						70				50				30		0						
	壁	70	50	30	10	70	50	30	10	70	50	30	10	50	30	10	30	10	0	0				
	床	30	10	30	10	30	10	10	30	10	30	10	10	30	10	30	10	10	30	10	10	0		
室 指 数	0.4	45	42	31	30	23	23	18	43	41	30	29	23	22	18	28	27	21	21	17	20	20	16	14
	0.6	62	57	46	44	37	36	30	59	54	45	43	36	35	29	42	40	34	33	28	32	31	27	24
	0.8	72	65	56	53	46	44	38	68	63	54	51	44	43	37	50	48	42	41	35	39	39	34	30
	1	81	72	65	60	54	52	45	77	69	62	58	53	50	44	58	55	50	48	42	47	45	41	36
	1.25	89	79	74	68	64	60	53	84	76	71	66	62	58	52	66	62	58	55	50	54	52	48	43
	1.5	94	83	80	73	70	65	59	90	80	77	71	68	63	57	71	66	63	60	55	59	57	52	47
	2	103	89	90	81	80	73	67	97	86	86	78	77	71	66	79	73	72	68	63	67	64	60	54
	2.5	108	93	97	86	88	79	74	102	90	93	83	85	77	72	85	78	78	73	69	72	69	66	60
	3	112	96	102	89	94	84	78	106	93	97	87	90	81	77	88	81	83	77	73	76	73	69	63
	4	117	100	109	94	102	89	85	111	96	103	91	97	87	83	94	86	89	82	79	81	78	75	68
5	120	102	113	97	107	93	89	114	98	108	94	102	91	87	97	89	93	86	83	85	81	78	72	
7	124	104	119	101	114	98	95	117	101	113	98	108	95	92	102	92	98	90	87	90	85	83	76	
10	127	106	123	104	119	101	99	120	103	117	101	113	99	96	105	95	103	93	91	93	88	87	79	

## 配光曲線



## 直射水平面照度

